

YMJ-U UPVC、YMJ- \bar{U} CPVC、YMJ- \underline{U} PVDF系列耐腐蚀塑料液面计

产品特点

- 1、 通径范围:法兰式DN15~50(高度H均为180mm,透明管序号12外径均为20mm)
- 2、 公称压力:PN10bar
- 3、 阀体材料:UPVC(代号:U), CPVC(代号: \bar{U}), PVDF(代号: \underline{U})
FRPP(代号:[\bar{P}]), PPH(代号:[P])
- 4、 适用介质温度:UPVC---常规Ia:-9~60℃, CPVC/PPH/FRPP---常规IIa:-9~95℃
PVDF---常规IIIc:-9~150℃
- 5、 隔膜材料:FEP(代号:F46)
- 6、 适用介质:无冻结液体、强酸、强碱及超净介质
- 7、 连接方式:法兰连接, 两个液面计中间透明管连接方式为承插连接, 压紧填料密封
- 8、 液面计通常是两个一对侧装于储罐、储箱等需要显示液位的设备上, 通过液面计之间安装的透明管可以查看设备中的液位高度



YMJ42F46-25[\bar{P}]F

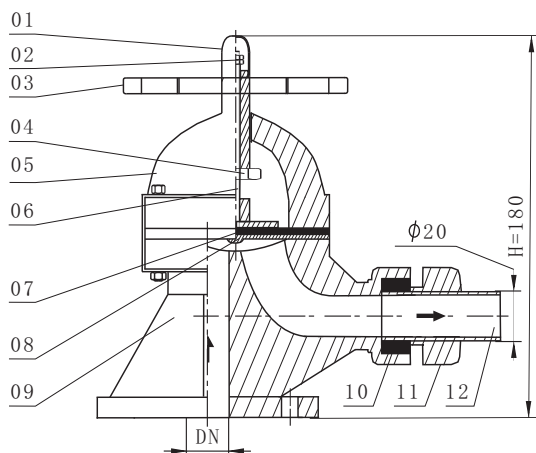
零部件材料表

类别		YMJ42F46-□U	YMJ42F46-□ \bar{U}	YMJ42F46-□ \underline{U}	YMJ42F46-□[P]	YMJ42F46-□[\bar{P}]
序号	零部件名称	材料				
01	限位罩	AS	AS	AS	AS	AS
02	指示器	Q235	Q235	Q235	Q235	Q235
03	手轮	ABS	ABS	ABS	ABS	ABS
04	阀杆螺母	HT300	HT300	HT300	HT300	HT300
05	阀盖	UPVC	CPVC	PVDF	PPH	FRPP
06	阀杆	常规45#, 特需2Cr13、SS304				
07	垫膜	常规EPDM, 特需IIR				
08	隔膜	FEP	FEP	FEP	FEP	FEP
09	阀体	UPVC	CPVC	PVDF	PPH	FRPP
10	透明管密封	PTFE	PTFE	PTFE	PTFE	PTFE
11	连接件	UPVC	CPVC	PVDF	PPH	FRPP
12	透明管	玻璃、亚克力等其他透明材质				

注:1、□---公称通径。

2、透明管12和液位指示牌, 需用户根据实际需要测量的液面高度现场自配, 我司不提供。

外形尺寸和结构图(PN10bar)



注:法兰默认按JB/T79-1994标准制造, 也可按用户指定标准制造, 如GB/T9124、HG/T20592、ANSI、JIS、DIN等标准。

