

Z371-B不锈钢、Z371-T铜系列二位三通先导活塞式蒸汽电磁阀〈常闭型〉

产品特点

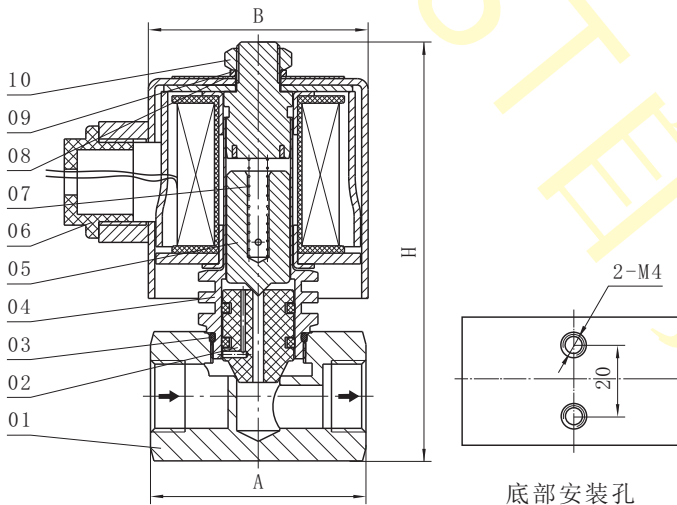
- 1、出口型暨航天、军工指定配套用品
- 2、口径范围:DN08~10
- 3、耐压等级:16kgf/cm²
- 4、阀位形式:常闭
- 5、阀体材料:铜锻件(代号:[T]), SS304不锈钢(代号:B)
- 6、适用介质:气体、液体、蒸汽等
- 7、适用介质的运动粘度:≤50CSt(mm²/s)
- 8、适合的环境温度:-15~75℃
- 9、密封材料:PTFE(氟塑料, 代号:P)
- 10、泄漏量:常温介质---0.05ml/min(不精确值), 蒸汽---0ml/min
- 11、锥形PTFE阀芯, 先导式结构可任意角度安装, 水平安装线圈垂直向上可延长使用寿命
- 12、电压常规:AC220/AC230/AC240V 50/60Hz, DC24V, 允许波动±10%, 其它电压定制



出口欧美

Z371-08BIVc02-X02"
PTFE锥形密封
用于常温介质泄漏量接近于零
广泛适用于新能源甲醇醇基燃烧器

结构图



零部件材料表

| 序号 | 零部件名称 | 材料 |
|----|-------|---------------|
| 01 | 阀体 | 锻造黄铜或SS304不锈钢 |
| 02 | 活塞组件 | 组合材料 |
| 03 | O型圈 | 氟橡胶 |
| 04 | 隔磁管组 | 组合材料 |
| 05 | 动铁芯组 | 组合材料 |
| 06 | 线圈 | 组合材料 |
| 07 | 弹簧 | SS304 |
| 08 | 铭牌 | 铝 |
| 09 | 垫片 | SS304 |
| 10 | 锁紧螺母 | SS304 |

参数与外形尺寸

| 型号规格 | 连接螺纹 | 流通口径 mm | Kv 值 m ³ /h | 操作压力压差(kgf/cm ²) | | | | 适用温度 ℃ | 绝缘等级 | 防护等级 | 线圈配置 | 防爆配置 | 功率 | | 外形尺寸 | | 重量 (kg) |
|------------|-------|------------|---------------------------|------------------------------|--------|----|----|-----------|-------------------------|------|------|-------------------------------|------------------|----------------|----------------|-----------|------------|
| | | | | 最小压力压差 | 最大压力压差 | | | | | | | | VA AC 220V | W DC 24V | 长×宽×高 A×B×H | | |
| | | | | | 空气、水 | | 蒸汽 | | | | | | | | | | |
| | | | | | AC | DC | AC | | | | | | | | | DC | |
| Z371-08(B) | G1/4" | 08 | 1.5 | 0.1 | 16 | 16 | 16 | 16 | IVc: -40 ~ 180 | H | IP65 | 常规 X 特需 Y BmZ | BmZ | 20 | 20 | 50×55×100 | 0.8 |
| Z371-10(B) | G3/8" | 10 | 2.7 | 0.1 | 16 | 16 | 16 | 16 | | | | | | 20 | 20 | 50×55×100 | 0.8 |

注: 1、螺纹常规为G螺纹, 也可按用户要求定制ZG(PT)、NPT等螺纹。

2、塑封出线式线圈(X)电气接口NPT1/2"内螺纹, 塑封带接线盒式线圈(Y)接线盒接口螺纹PG11。

特别配置

| | |
|-------------|--|
| Z371-D:带指示灯 | |
| | |