

C6系列开关型、C6-T系列调节型精小型电动执行器

产品特点

- 1、体积小、重量轻、外形精致美观
- 2、常规带应急手柄，特需可选配手轮装置
- 3、电机自带保护装置，堵转时自动切断电源
- 4、带可视阀位位置指示和阀位信号输出(无源触点信号输出或模拟信号输出)
- 5、有防爆型和调节型，防爆调节型是目前市面上体积最小的电动执行器



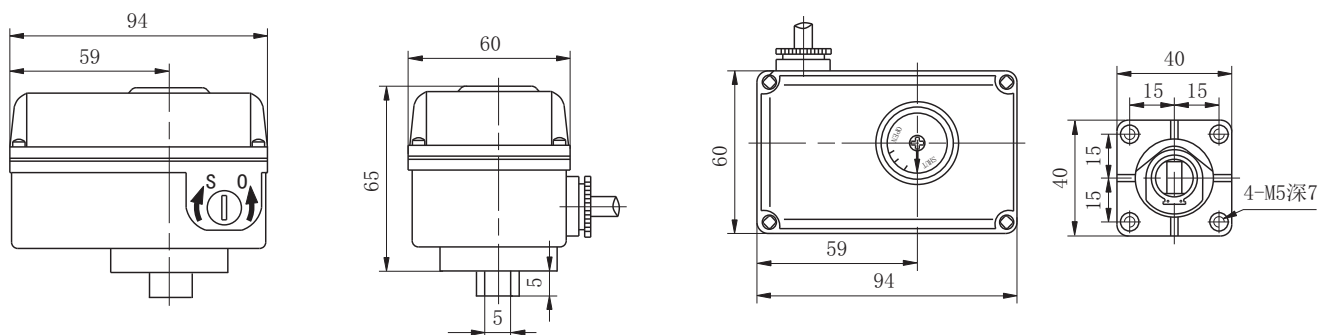
C6*2-01◇24- [&]

性能参数

型号	C6-01◇				C6-01T			
电源电压	DC12V	DC24V	AC24V	AC85~240V	DC12V	DC24V	AC24V	AC85~240V
额定电流	0.4A	0.25A	0.25A	0.2A	0.4A	0.25A	0.25A	0.2A
动作时间	7s/9*s/12s				7s/9*s/12s			
输出力矩	6N·m/8.5*N·m/12N·m				6N·m/8.5*N·m/12N·m			
耐压等级	500VAC/1min			1500V AC/1min	500VAC/1min			1500V AC/1min
输入信号	电压信号				4~20mA. DC/0~10V. DC			
输出信号	无源触点输出				4~20mA. DC/0~10V. DC			
绝缘电阻	≥100MΩ							
电机功率	5W							
转动角度	0~90°							
手动操作	常规可用手柄(内六角4, 对边距S=4mm)应急手动, 特需带手轮装置							
防护等级	无手轮装置时为IP67(常规), 带手轮装置时为IP65(特需)							
环境温度	-30~60℃							
安装角度	可多角度安装, 但严禁执行器朝下, 水平安装竖直向上可延长使用寿命							
箱体材质	压铸铝合金							
限位形式	电动电气限位、手动机械限位							
线缆长度	常规1m, 也可按用户要求定制							
电气接口	带电缆接头时为内螺纹M12×1.5(常规), 配白色填料函时为内螺纹G3/8"(特需)							
重量	0.5kg							

注:*表示常规空载动作时间(有负载时增加3~5s)及额定输出力矩。

外形尺寸



BdC6系列开关型、BdC6-T系列调节型精小型防爆电动执行器

产品特点

- 01、体积小、重量轻、外形精致美观
- 02、常规带应急手柄，特需可选配手轮装置
- 03、电机自带保护装置，堵转时自动切断电源
- 04、带可视阀位位置指示和阀位信号输出(无源触点信号输出或模拟信号输出)
- 05、有调节型，是目前市面上体积最小的防爆且调节型的电动执行器

性能参数

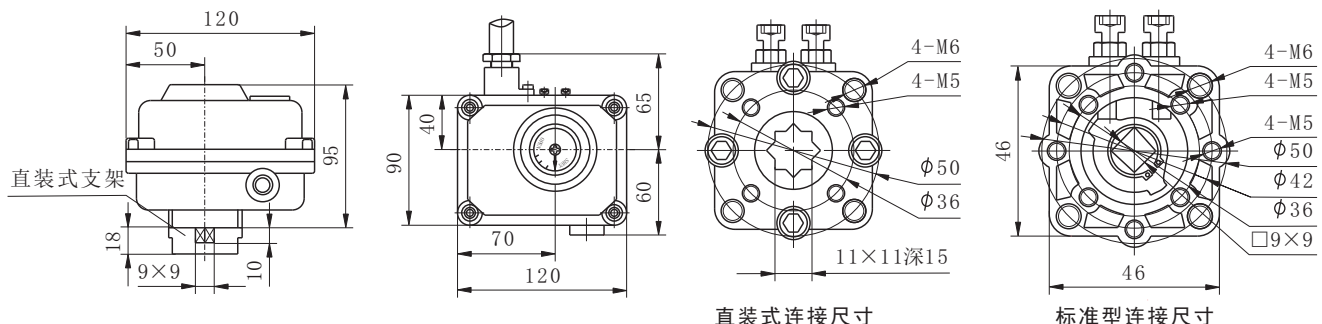


BdC6-02T124

型号	BdC6-02◇				BdC6-02T			
电源电压	DC12V	DC24V	AC24V	AC85~240V	DC12V	DC24V	AC24V	AC85~240V
额定电流	0.8A	0.45A	0.45A	0.15A	0.8A	0.45A	0.45A	0.15A
耐压等级	500VAC/1min			1500V AC/1min	500VAC/1min			1500V AC/1min
输入信号	电压信号				4~20mA. DC/0~10V. DC			
输出信号	无源触点输出				4~20mA. DC/0~10V. DC			
输出力矩	24N·m							
电机功率	7W							
绝缘电阻	≥100MΩ							
动作时间	空载:20s, 有负载时增加3~5s							
转动角度	0~90°							
手动操作	常规可用手柄(内六角4, 对边距S=4mm)应急手动, 特需带手轮装置							
防护等级	IP65							
环境温度	-30~60℃							
安装角度	可多角度安装, 但严禁执行器朝下, 水平安装竖直向上可延长使用寿命							
箱体材质	压铸铝合金							
限位形式	电动电气限位、手动机械限位							
线缆长度	常规1m, 也可按用户要求定制							
重量	0.8kg							
电气接口	内螺纹M16×1.5							
防爆等级	Exdb IICT5 Gb							

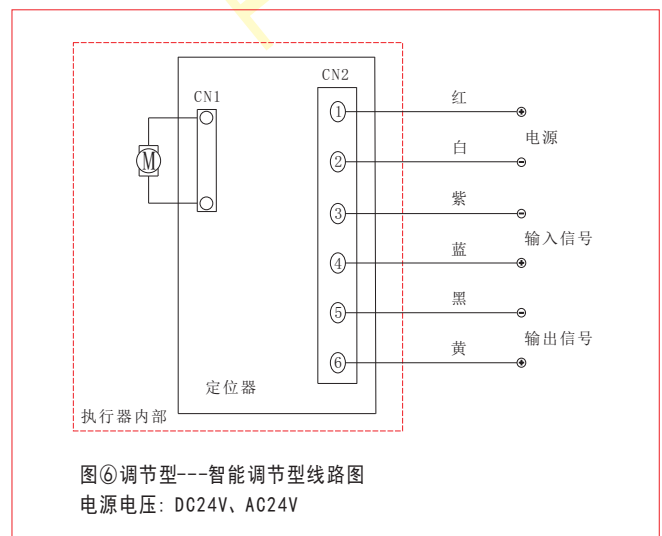
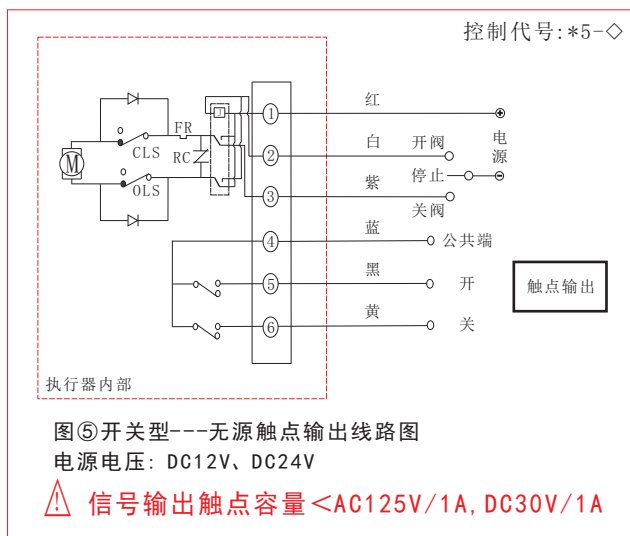
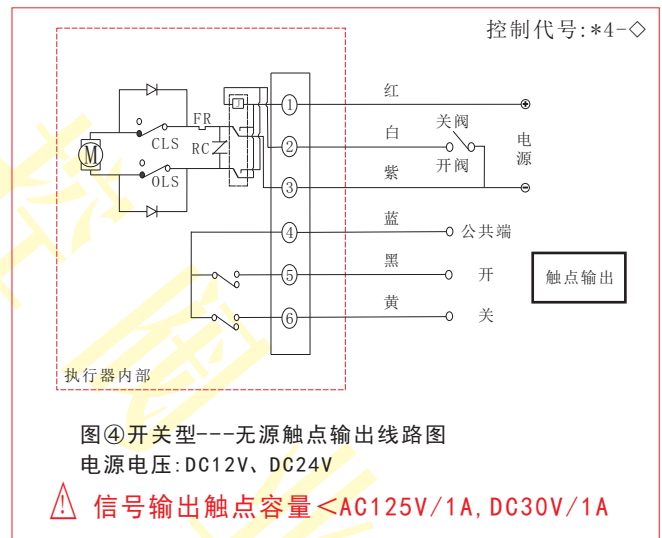
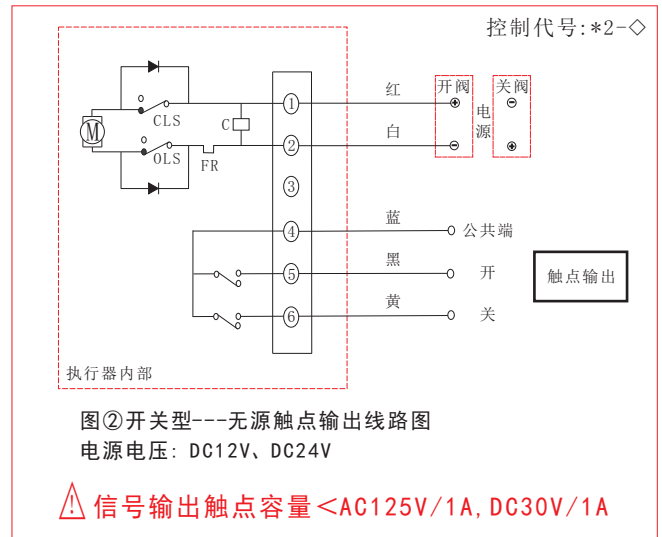
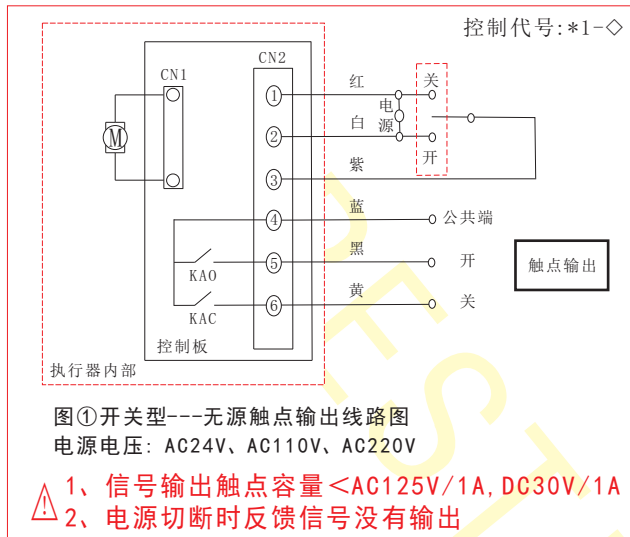
特别配置: BdC6-02-18N·m, 节能型, 此时功率为5W, 额定电流0.45A(DC12V)、0.25A(DC24/AC24V)、0.1A(AC85~240V)。

外形尺寸



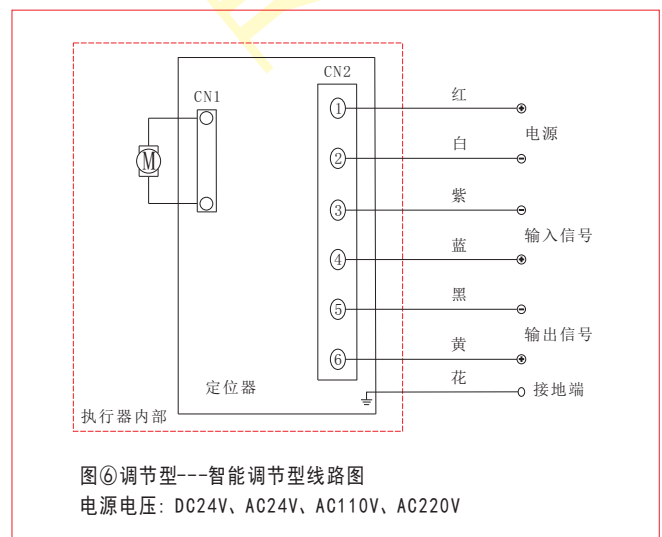
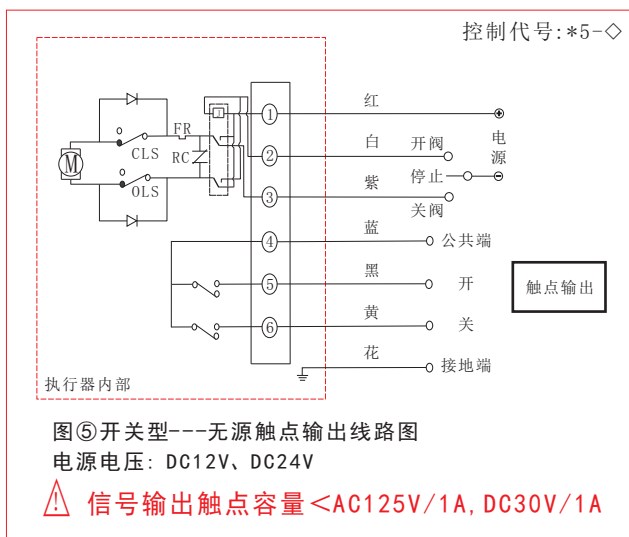
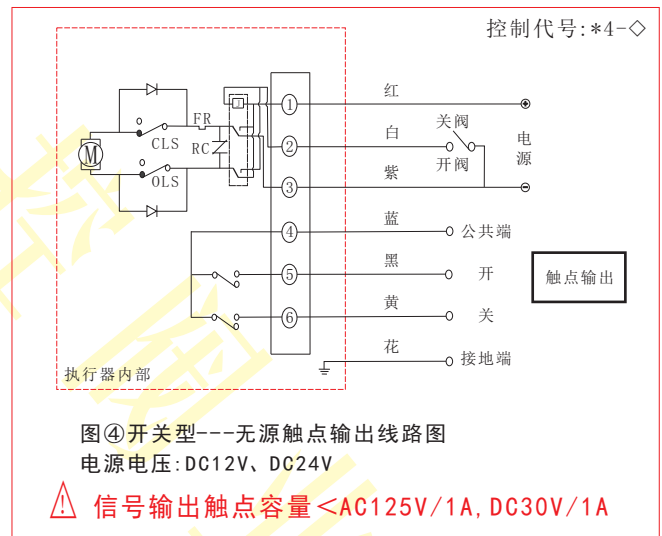
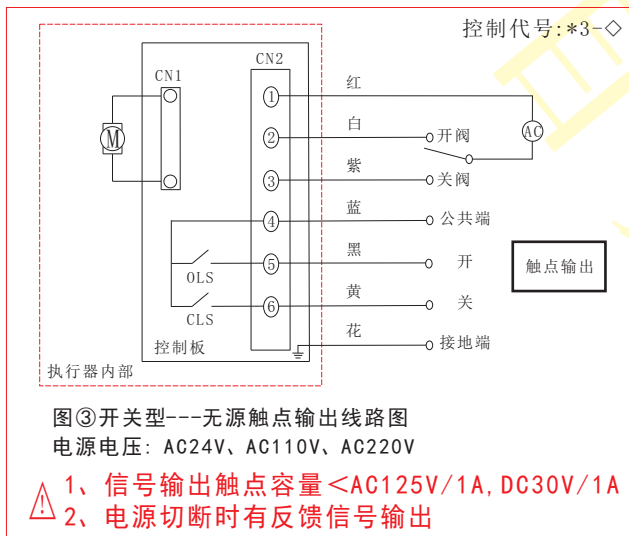
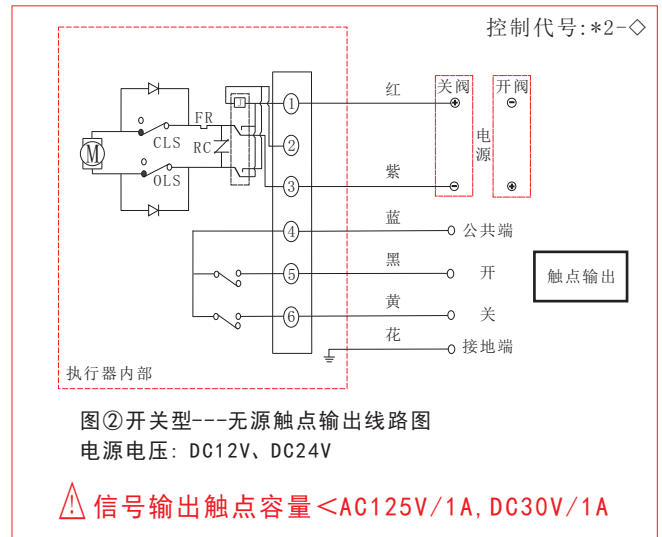
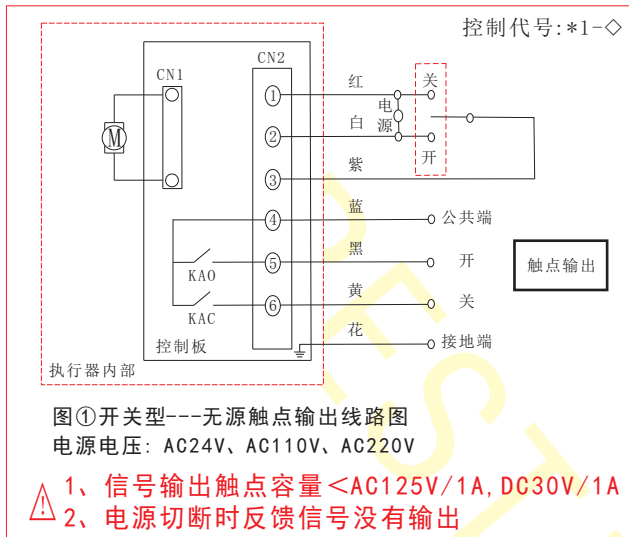
C6系列开关型、C6-T系列调节型精小型电动执行器控制线路图

控制线路图



BdC6系列开关型、BdC6-T系列调节型精小型防爆电动执行器控制线路图

控制线路图



注: BdC6系列开关型防爆电动执行器电压为DC12V或DC24V时, 同时兼备*2-◇、*4-◇和*5-◇三种接线方式。【注意: C6系列普通开关型电动执行器不具备此功能, 三种接线方式只可选其一, 常规为*2-◇, 也可按用户要求定制*4-◇或*5-◇接线方式。】