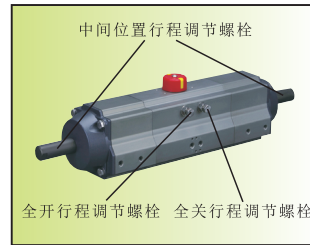


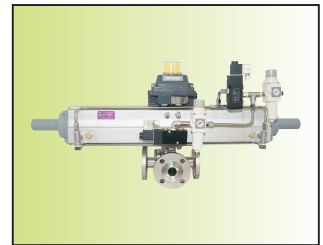
QA3090 (0°-45°-90°)、QA3180 (0°-90°-180°)系列三段式气动角行程执行器

产品特点

- 01、引进技术型，适用于球阀、蝶阀等角行程阀门
- 02、适用介质:对铝合金无腐蚀的中性气体
- 03、气源压力:常规5~8bar，特需3~5bar
- 04、环境温度:常规型 -20~80℃(代号:C)
高温型 -20~180℃(代号:G)
低温型 -40~60℃(代号:D)
- 05、带可视阀位位置指示装置
- 06、本体材料:ASTM6005压铸铝合金
- 07、密封材料:常规---丁腈橡胶(NBR，代号:N)
特需---高温---氟橡胶(VITON，代号:V)，低温---硅橡胶(代号:G)或氢化丁腈橡胶(HNBR，代号:h)
- 08、控制方式:QA3090S、QA3180S---双作用控制，QA3090D、QA3180D---单作用控制
- 09、信号输出:QA3090S、QA3180S、QA3090D、QA3180D-◆---带回讯器(也称限位开关，阀位信号3个位置输出)



QA3180S-75



EQ8001131-25L[H]IIIb24
-QA3180D92-◆-[C2]-□"

QA3090S、QA3180S三段式双作用执行器操作原理图

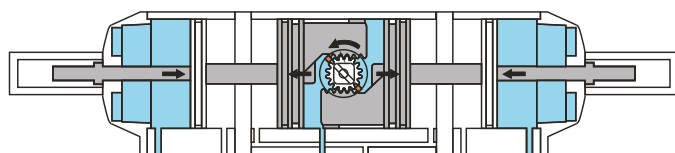
三段式气缸需要一套电磁阀控制回路系统来完成，其控制原理如下：

单作用三段式执行器配套电磁阀可选配置：①2个管式二位五通电磁阀

- ②1个管式二位五通电磁阀+1个板式二位五通电磁阀
- ③1个管式二位三通电磁阀+1个板式二位五通电磁阀
- ④2个管式二位三通电磁阀

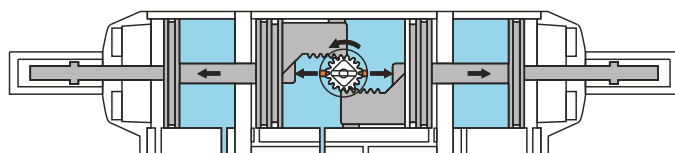
双作用三段式执行器配套电磁阀可选配置：①2个管式二位五通电磁阀

- ②1个管式二位五通电磁阀+1个板式二位五通电磁阀
- ③3个管式二位五通电磁阀
- ④2个管式二位五通电磁阀+1个板式二位五通电磁阀



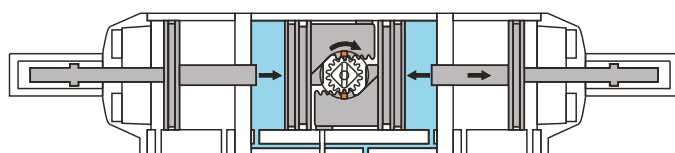
3↑ 4↓ 1↑ 2↓ 5↓ 6↑

位置1 (中间位置)



3↓ 4↑ 1↑ 2↓ 5↑ 6↓

位置2 (全开位置)



3↓ 4↑ 1↓ 2↑ 5↑ 6↓

位置3 (全关位置)

位置1 (中间位置QA3090执行器常规45°，QA3180执行器常规90°，其余角度可定制)

气源压力同时进入1、3、6口，空气从2、4、5口排出，1口进气使得内部活塞移动，3、6口进气后通过辅助活塞推杆限制使得活塞定位在预定的中间位置。

位置2 (全开位置)

气源压力同时进入1、4、5口，空气从2、3、6口排出，1口进气使得内部活塞继续移动，4、5口进气解除辅助活塞推杆限制定位，使内部活塞顺利到达全开位置。

位置3 (全关位置)

气源压力进入2口，空气从1口排出，内部活塞向中间方向移动到达全关位置。

注：1、可按用户要求提供单作用弹簧复位型，在断电时(或气源故障时)，通过弹簧迫使内部活塞回位到全关或全开位置。

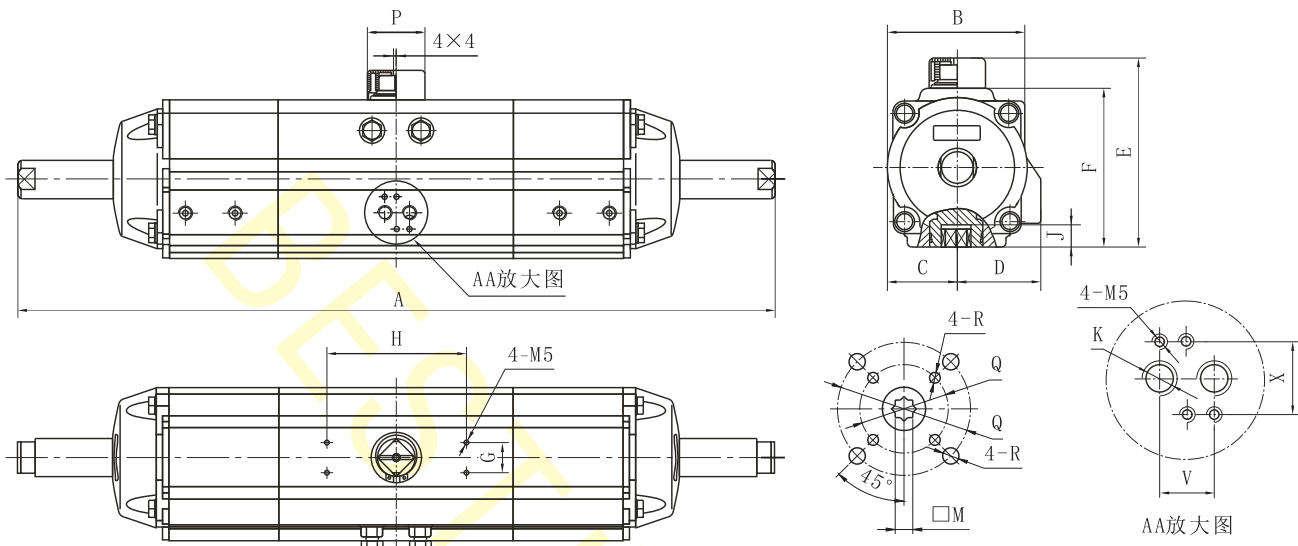
2、中间位置QA3090执行器常规45°，QA3180执行器常规90°，也可按用户要求定制其它角度，例如20°、75°、120°、175°等。

3、全开、全关和中间位置行程调节螺栓可以±5°调节全开、全关和中间位置。

4、本执行器常规默认配好电磁阀和气源件，回讯器按用户要求选配。

QA3090 (0°-45°-90°)、QA3180 (0°-90°-180°)系列三段式气动角行程执行器

QA3090、QA3180三段式执行器外形及连接尺寸表



单位:mm

作用方式	型号	底部连接尺寸 Q	R	A		B	C	D	E	F	G	H	J	K	P	□M	V	X
				QA3090	QA3180													
双作用	QA3090S-63 QA3180S-63	F05/F07 Ø50/Ø70	M6/M8	401	519	72	38	45	109	89	30	80	17	G1/4"	40	14	24	32
	QA3090S-75 QA3180S-75	F05/F07 Ø50/Ø70	M6/M8	425	546	85	44	52	121	101	30	80	17	G1/4"	40	14	24	32
	QA3090S-83 QA3180S-83	F05/F07 Ø50/Ø70	M6/M8	460	611	92	46	55	130	110	30	80	20	G1/4"	40	17	24	32
	QA3090S-92 QA3180S-92	F05/F07 Ø50/Ø70	M6/M8	509	685	98	52	59	138	117	30	80	20	G1/4"	40	17	24	32
	QA3090S-105 QA3180S-105	F07/F10 Ø70/Ø102	M8/M10	538	727	110	58	66	154	134	30	80	20	G1/4"	40	17	24	32
	QA3090S-125 QA3180S-125	F07/F10 Ø70/Ø102	M8/M10	598	806	130	69	76	187	157	30	130	27	G1/4"	65	22	24	32
	QA3090S-140 QA3180S-140	F10/F12 Ø102/Ø125	M10/M12	695	960	140	77	81	205	175	30	130	30	G1/4"	65	27	24	32
	QA3090S-160 QA3180S-160	F10/F12 Ø102/Ø125	M10/M12	809	1128	160	89	93	226	196	30	130	30	G1/4"	80	27	24	32
	QA3090S-190 QA3180S-190	F14 Ø140	M16	917	1285	190	105	106	262	232	30	130	38	G1/4"	80	36	24	32
	QA3090S-210 QA3180S-210	F14 Ø140	M16	926	1294	213	115	115	285	255	30	130	38	G1/4"	80	36	24	32
单作用	QA3090D-63 QA3180D-63	F05/F07 Ø50/Ø70	M6/M8	401	689	72	38	45	109	89	30	80	17	G1/4"	40	14	24	32
	QA3090D-75 QA3180D-75	F05/F07 Ø50/Ø70	M6/M8	425	718	85	44	52	121	101	30	80	17	G1/4"	40	14	24	32
	QA3090D-83 QA3180D-83	F05/F07 Ø50/Ø70	M6/M8	460	829	92	46	55	130	110	30	80	20	G1/4"	40	17	24	32
	QA3090D-92 QA3180D-92	F05/F07 Ø50/Ø70	M6/M8	509	856	98	52	59	138	117	30	80	20	G1/4"	40	17	24	32
	QA3090D-105 QA3180D-105	F07/F10 Ø70/Ø102	M8/M10	538	1023	110	58	66	154	134	30	80	20	G1/4"	40	17	24	32
	QA3090D-125 QA3180D-125	F07/F10 Ø70/Ø102	M8/M10	598	1132	130	69	76	187	157	30	130	27	G1/4"	65	22	24	32
	QA3090D-140 QA3180D-140	F10/F12 Ø102/Ø125	M10/M12	695	1411	140	77	81	205	175	30	130	30	G1/4"	65	27	24	32
	QA3090D-160 QA3180D-160	F10/F12 Ø102/Ø125	M10/M12	809	1651	160	89	93	226	196	30	130	30	G1/4"	80	27	24	32
	QA3090D-190 QA3180D-190	F14 Ø140	M16	917	1876	190	105	106	262	232	30	130	38	G1/4"	80	36	24	32
	QA3090D-210 QA3180D-210	F14 Ø140	M16	926	1885	213	115	115	285	255	30	130	38	G1/4"	80	36	24	32

注:1、底部连接尺寸符合ISO5211和DIN3337标准。 2、执行器输出力矩和执行器配置参考QAS和QAD系列气动执行器。