

TLG、TGG系列碳钢、不锈钢提篮式过滤器

产品特点

- 01、 口径范围:DN15~300
- 02、 公称压力:常规PN10bar, 特需PN16、25、40、63bar
- 03、 适用介质:水、油等液体
- 04、 过滤面积大, 流通快速, 抗污性强
- 05、 滤网目数:常规60目, 特需8~2500目
- 06、 阀体材料:铸钢WCB(代号:C), SS304不锈钢(代号:B)
SS316不锈钢(代号:R), SS316L不锈钢(代号:L)
- 07、 密封材料:常规Ib型NBR, 特需IIIa、IIIb型PTFE,
Va、Vc型金属缠绕垫
- 08、 适用介质温度:碳钢---常规Ib:-9~80℃(NBR密封), 特需IIIa:-29~150℃(PTFE密封)、Va:-29~350℃(金属垫密封)
不锈钢---常规Ib:-9~80℃(NBR密封), 特需IIIb:-40~150℃(PTFE密封)、Vc:-40~450℃(金属垫密封)
阀体等衬胶、衬F46、衬F4后, 适用温度受制于衬里材料
- 09、 介质的流向必须与阀体上的箭头方向一致
- 10、 必须竖直向上安装, 否则无法排污或可能发生滤筒脱落



TLG-80CF-[80]-16



TLG-50B[S]-[20]-16

型号编制说明

TLG-80CFIIIa-[80]-16J

特殊要求 J:衬胶、F46:阀体衬F46、F4:阀体衬PTFE [省略代表无要求]

公称压力 16:PN16bar [省略代表10bar]

滤网目数 [80]:80目 [省略代表60目]

适用温度 IIIa:-29~150℃ [省略代表常规温度]

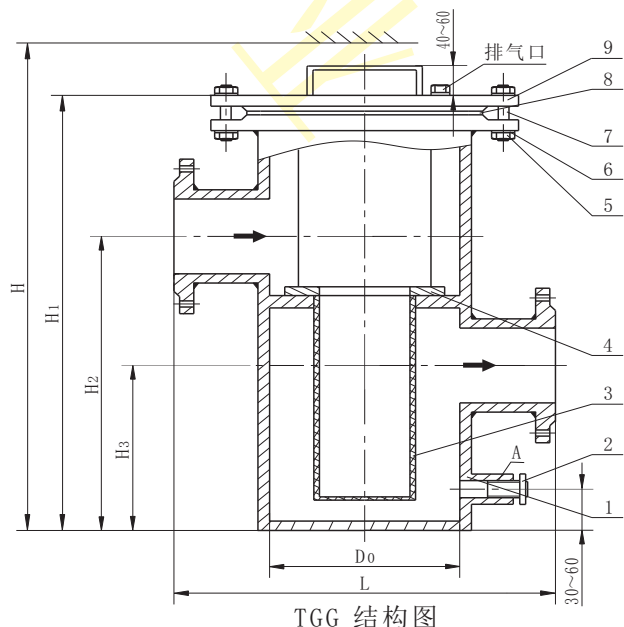
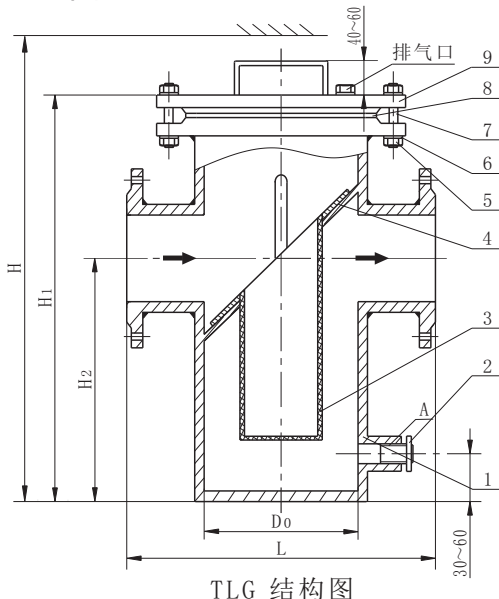
连接方式 F:法兰连接、H:对焊连接、S/[S]:内/外螺纹连接 [省略代表内螺纹连接]

阀体材料 C:铸钢WCB、B:SS304不锈钢、R:SS316不锈钢、L:SS316L不锈钢 [不可省略]

公称口径 80:DN80 [不可省略]

产品类别 TLG:直通提篮式过滤器、TGG:高低接管提篮式过滤器 [不可省略]

结构图



TLG、TGG系列碳钢、不锈钢提篮式过滤器

零部件材料表

类别	TLG-□C	TLG-□B	TLG-□R	TLG-□L	TGG-□C	TGG-□B	TGG-□R	TGG-□L	
序号	零部件名称								
材料									
1	阀体	WCB	CF8	CF8M	CF3M	WCB	CF8	CF8M	CF3M
2	排污塞	35#	SS304	SS316	SS316L	35#	SS304	SS316	SS316L
3	过滤网	SS304	SS304	SS316	SS316L	SS304	SS304	SS316	SS316L
4	滤网框架	SS304	SS304	SS316	SS316L	SS304	SS304	SS316	SS316L
5	螺母	45#	SS304	Ss304	SS304	45#	SS304	SS304	SS304
6	垫片	Q235	SS304	Ss304	SS304	Q235	SS304	SS304	SS304
7	螺栓	45#	SS304	SS304	SS304	45#	SS304	SS304	SS304
8	密封垫片	常规NBR, 特需PTFE、金属缠绕垫							
9	顶盖	WCB	CF8	CF8M	CF3M	WCB	CF8	CF8M	CF3M

注:1、□---公称通径。

2、过滤网目数≤80目时,可订做PTFE材质。

3、可配压力表,常规都是装在排气孔上;如果介质中气体含量较多,需要经常用排气孔排气,就需要在顶盖上另外开孔安装压力表。

外形尺寸(PN10、16bar)

单位: mm

尺寸 型号	TLG系列					尺寸 型号	TGG系列						排污口 A	有效过滤 面积(m ²)
	L	D0	H	H1	H2		L	D0	H	H1	H2	H3		
TLG-15	180	76	410	260	160	TGG-15	180	76	430	280	180	110	G1/2"	0.016
TLG-20	180	76	410	260	160	TGG-20	180	76	430	280	180	110	G1/2"	0.016
TLG-25	180	76	410	260	160	TGG-25	180	76	430	280	180	110	G1/2"	0.016
TLG-32	200	76	420	270	160	TGG-32	200	76	560	285	180	110	G1/2"	0.024
TLG-40	260	108	560	300	170	TGG-40	260	108	620	340	220	120	G1/2"	0.032
TLG-50	260	108	560	300	170	TGG-50	260	108	620	340	220	120	G1/2"	0.032
TLG-65	330	140	637	360	240	TGG-65	330	140	719	400	280	180	G1/2"	0.046
TLG-80	340	159	719	400	250	TGG-80	340	159	870	460	320	180	G1/2"	0.059
TLG-100	400	219	881	470	300	TGG-100	400	219	1097	550	390	220	G1/2"	0.108
TLG-125	480	273	1097	550	360	TGG-125	480	273	1276	630	450	260	G1/2"	0.176
TLG-150	500	273	1276	630	420	TGG-150	500	273	1340	720	530	310	G1/2"	0.291
TLG-200	560	325	1397	780	530	TGG-200	560	325	1520	900	670	390	G3/4"	0.408
TLG-250	660	420	1544	930	640	TGG-250	660	420	1620	1070	800	480	G3/4"	0.502
TLG-300	750	450	1739	1200	840	TGG-300	750	450	2100	1360	1040	640	G1"	0.681

注:1、法兰默认按JB/T79-1994标准制造,也可按用户指定标准制造,如GB/T9124、HG/T20592、ANSI、JIS、DIN等标准。

2、安装时阀门顶部应预留足够的空间,空间高度应大于等于H值,以便于滤网的拆卸和清洗。

3、卸下顶盖上预留的排气口螺塞,可临时排出管路中多余的气体,排气口螺纹同排污口螺纹。