

## Y42-C碳钢、Y42-B不锈钢系列法兰连接膜片式减压阀

### 产品特点

- 01、 口径范围:DN15~500, 介质流向必须与阀体上的箭头方向一致, 可任意角度安装
- 02、 公称压力:常规PN16bar, 特需PN25、40、63、100、160bar
- 03、 阀体材料:铸钢WCB(代号:C), 304不锈钢(代号:B), 316不锈钢(代号:R), 316L不锈钢(代号:L)
- 04、 适用于水等无腐蚀性液体、气体介质的减压稳压, 可实现动态和静态稳压

### 常用阀体材料、密封件适用介质温度范围表(简称:范围表)

阀瓣密封材料	NBR(代号:N) (常规PN≤40bar)	PTFE(代号:P) (常规PN>25bar)	VITON(代号:V) (特需)
碳钢	Ib:-9~80℃	[III]a:-29~180℃	[III]a:-29~180℃
不锈钢	Ib:-9~80℃	[III]b:-40~180℃	[III]b:-40~180℃

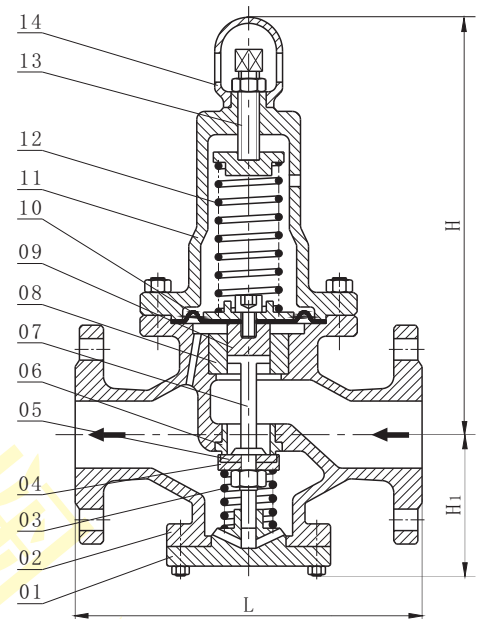


Y42N-50BF-[8/5]

### 零部件材料表

类别	Y42◇-□C	Y42◇-□B	Y42◇-□R	Y42◇-□L	
序号	零部件名称				
	材料				
01	底盖	WCB	CF8	CF8M	CF3M
02	阀体	WCB	CF8	CF8M	CF3M
03	主阀弹簧	50CrVA	50CrVA	50CrVA	50CrVA
04	阀瓣	2Cr13	SS304	SS316	SS316L
05	阀瓣密封垫	详见:范围表			
06	阀座	2Cr13	SS304	SS316	SS316L
07	阀杆	2Cr13	SS304	SS316	SS316L
08	缸套	2Cr13	SS304	SS316	SS316L
09	活塞	2Cr13	SS304	SS316	SS316L
10	膜片	常规丁腈橡胶夹涤纶织物, 特需不锈钢			
11	阀盖	2Cr13	SS304	SS316	SS316L
12	调节弹簧	60Si2Mn	60Si2Mn	60Si2Mn	60Si2Mn
13	调节螺栓	45 <sup>#</sup>	2Cr13	SS304	SS304
14	防护罩	ZG200	ZG200	ZG200	ZG200

### 结构图



▲ 介质如有颗粒杂质须在阀前加装60~80目的过滤器。

注:1、◇---阀瓣密封材料, □---公称口径。 2、主要技术参数及性能指标请参照P172页Y43系列减压阀。

### 外形尺寸(PN16bar)

尺寸	Kv值 (m <sup>3</sup> /h)	L (mm)	H (mm)	H <sub>1</sub> (mm)	尺寸	Kv值 (m <sup>3</sup> /h)	L (mm)	H (mm)	H <sub>1</sub> (mm)
DN15	1.71	160	225	90	DN125	102	400	430	200
DN20	2.92	160	265	98	DN150	119	450	430	210
DN25	3.43	180	265	110	DN200	195	500	560	240
DN32	3.81	200	265	110	DN250	297	650	690	290
DN40	11.9	220	320	125	DN300	442	800	800	335
DN50	12.3	250	320	125	DN350	586	850	880	375
DN65	12.7	280	325	130	DN400	808	900	980	405
DN80	51.1	310	385	160	DN450	1020	900	1100	455
DN100	54.4	350	385	170	DN500	1190	950	1130	465

注:1、法兰默认按JB/T79-1994标准制造, 也可按用户指定标准制造, 如GB/T9124、HG/T20592、ANSI、JIS、DIN等标准。

2、KV值为阀瓣最大开度时的数值。