

## T10系列丝扣式手动调节阀

### 产品特点

- 01、 口径范围:DN15~50, 公称压力:常规PN16bar, 特需PN25、40bar
- 02、 适用介质温度:碳钢常规IIIa:-29~150℃, 特需IVa:-29~250℃  
不锈钢常规IIIb:-40~150℃, 特需IVb:-40~250℃
- 03、 适用介质:气体、液体, 泄漏等级:硬密封IV级、软密封VI级
- 04、 介质流向:介质的流向必须与阀体上的箭头方向一致, 流量特性:常规线性, 特需等百分比
- 05、 安装方式:可任意角度安装, 水平安装阀杆竖直向上可延长使用寿命
- 06、 阀瓣密封材料:碳钢常规合金钢(代号:H), 特需硬质合金(代号:Y)、聚四氟乙烯(代号:P)  
不锈钢常规本体材料(代号:W), 特需硬质合金(代号:Y)、聚四氟乙烯(代号:P)
- 07、 阀体材料:常规碳钢WCB(代号:C)、SS304不锈钢(代号:B), 特需SS316不锈钢(代号:R)、SS316L不锈钢(代号:L)



T10W-20R-16

### 常用阀体材料、密封件适用介质温度范围表

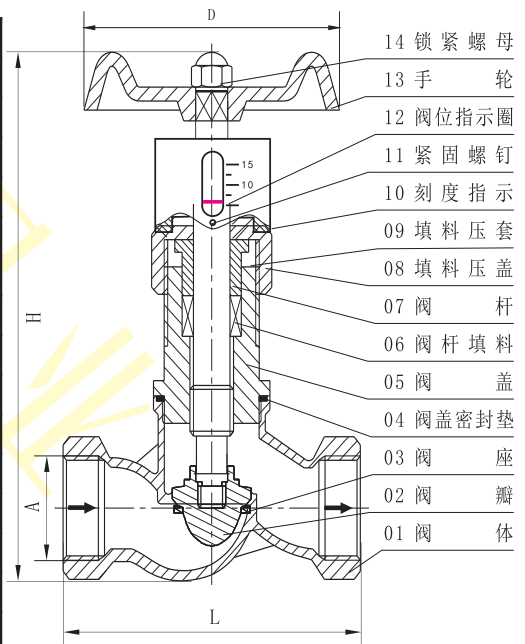
阀体材料	阀杆填料	阀瓣密封材料			
		聚四氟乙烯(代号:P)	合金钢(代号:H)	本体材料(代号:W)	硬质合金(代号:Y)
碳钢	聚四氟乙烯	IIIa:-29~150℃	IIIa:-29~150℃*	-	IIIa:-29~150℃
	四氟改良	-	IVa:-29~250℃	-	IVa:-29~250℃
不锈钢	聚四氟乙烯	IIIb:-40~150℃	-	IIIb:-40~150℃*	IIIb:-40~150℃
	四氟改良	-	-	IVb:-40~250℃	IVb:-40~250℃

注:1、\*代表常规适用介质温度。 2、不锈钢阀体也可按用户要求定做低温型。

### 零部件材料表

类别	T10◇-□ C	T10◇-□ B	T10◇-□ R	T10◇-□ L	
序号	零部件名称				
	材 料				
01	阀 体	WCB	CF8	CF8M	CF3M
02	阀 瓣	SS304	SS304	SS316	SS316L
03	阀 座	堆焊合金钢	本体材料	本体材料	本体材料
04	阀盖密封垫	常规聚四氟乙烯, 特需四氟改良			
05	阀 盖	WCB	CF8	CF8M	CF3M
06	阀杆填料	常规聚四氟乙烯, 特需四氟改良			
07	阀 杆	2Cr13	SS304	SS316	SS316L
08	填料压盖	35#	SS304	SS304	SS304
09	填料压套	SS304			
10	刻度提示	铸铁镀锌			
11	紧固螺钉	铸铁镀锌			
12	阀位指示圈	NBR			
13	手 轮	灰铸铁			
14	锁紧螺母	铸铁镀锌			

### 结构图(不锈钢阀体)



注:1、◇---阀瓣密封材料, □---公称口径。

2、阀瓣02和阀座03也可按用户要求定制硬质合金密封, 阀瓣02可定制聚四氟乙烯密封。

### 外形尺寸(PN16bar)

单位: mm

口径	尺寸	A	L	H	D	口径	尺寸	A	L	H	D
DN15	ZG1/2"	90	170	80	80	DN32	ZG1 1/4"	140	245	145	145
DN20	ZG3/4"	100	180	80	80	DN40	ZG1 1/2"	165	245	145	145
DN25	ZG1"	120	180	90	90	DN50	ZG2"	190	275	170	170

注:螺纹常规为ZG(PT)螺纹, 也可按用户要求定制G、NPT等螺纹。