

Q81/Q82/Q83系列气动薄膜式、Q51/Q52/Q53系列气动活塞式放料阀

产品特点概述

气动放料阀安装在容器、反应釜、储罐的底部，作为取样、排料、放料及无死区关断使用，同时消除容器底端的残留物。阀瓣主要分为上升式和下降式，即上展式和下降式两种，上下展式气动放料阀的区别在于：上展阀阀瓣上升才能出料，下展阀阀瓣下降才能出料，也可根据现场工况要求定做柱塞式结构。气动放料阀广泛应用于高粘度液体、含纤维质流体、易结晶流体、易沉积流体及含颗粒流体等场合，特别适用于储罐、反应釜等的底部放料使用，所以又称釜底阀。

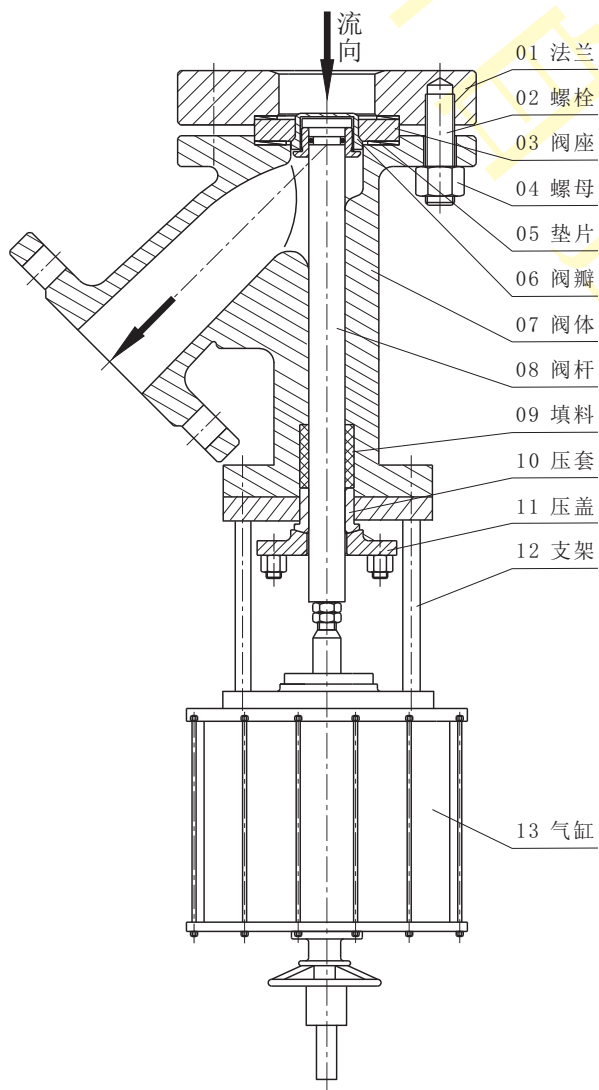
典型特点：

- 01、倒立安装，近似直线型流道，流阻小，无死角，压降损失小
- 02、密封面堆焊司钛莱合金，耐磨、耐腐蚀、耐高温，适用于高温及含固体颗粒介质等苛刻环境中
- 03、密封面经过精密加工，泄漏等级IV级以上，软密封可达零泄漏
- 04、可根据需要，选配薄膜式、活塞式气动执行器及行程开关等
- 05、阀座密封材料：碳钢常规合金钢、不锈钢常规本体材料，特需聚四氟乙烯，对位聚苯、硬质合金
- 06、阀体材料：铸钢WCB(代号:C)，SS304不锈钢(代号:B)，SS316不锈钢(代号:R)，SS316L不锈钢(代号:L)，铬钼钢(代号:I)



Q53-100BF-K11-Ds

结构图(Q52下展式气动活塞式放料阀) 订货型号简述



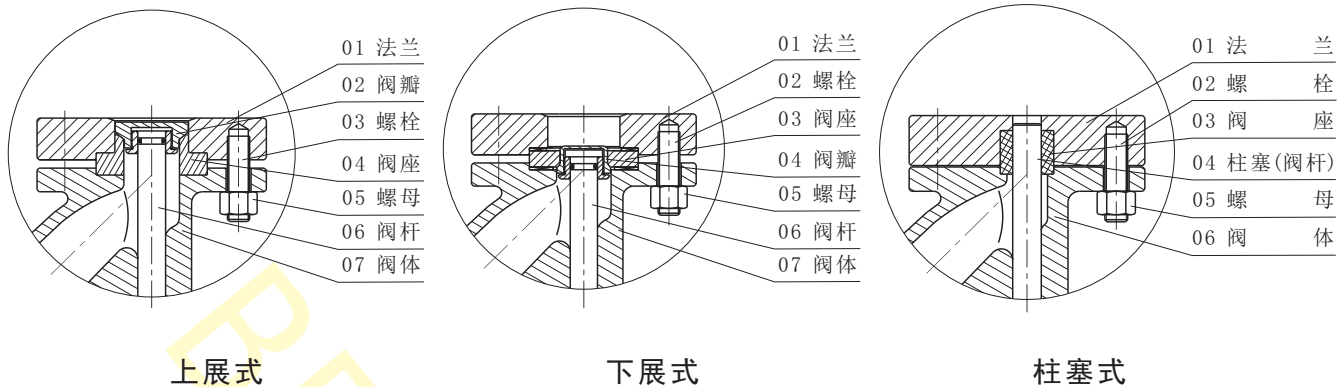
BQ81-25BFIIIb02-25K11VIB28-P

- 特殊要求[省略代表无要求]
P:阀座密封材料PTFE
 - 执行器配置[省略代表标配]
B28:BT280
 - 泄漏等级[省略代表IV级]
VI:VI级
 - 作用形式[不可省略]
11:常闭型
 - 流量特性[不可省略]
K:快开
 - 公称压力[省略代表16bar]
25:25bar
 - 电源电压[省略代表无电磁阀]
02:AC220V
 - 阀盖形式[省略代表常温型]
IIIb:-40~150℃
 - 连接方式[不可省略]
F:法兰连接
 - 阀体材料[不可省略]
B:SS304不锈钢
 - 公称通径[不可省略]
25:DN25
 - 产品类别[不可省略]
- Q81:柱塞式气动薄膜式放料阀 Q51:柱塞式气动活塞式放料阀
Q82:下展式气动薄膜式放料阀 Q52:下展式气动活塞式放料阀
Q83:上展式气动薄膜式放料阀 Q53:上展式气动活塞式放料阀
- 防爆型[指配防爆配件]

注：详见本手册P010页调节阀类直行程自控阀门型号编制说明。

Q81/Q82/Q83系列气动薄膜式、Q51/Q52/Q53系列气动活塞式放料阀

主要阀芯结构形式



阀门打开时，阀瓣往反应釜内部方向运动，当反应釜罐底部有杂物堆积时，打开阀门很容易排出反应釜罐底部堆积的杂物。

阀门打开时，阀瓣往阀体内部运动，当反应釜罐出现真空时，阀门容易关闭，真空时还起到止回的作用。

柱塞式结构，柱塞在阀内移动的过程也是清理内腔的过程，因此适用于浆类介质。

主要技术参数

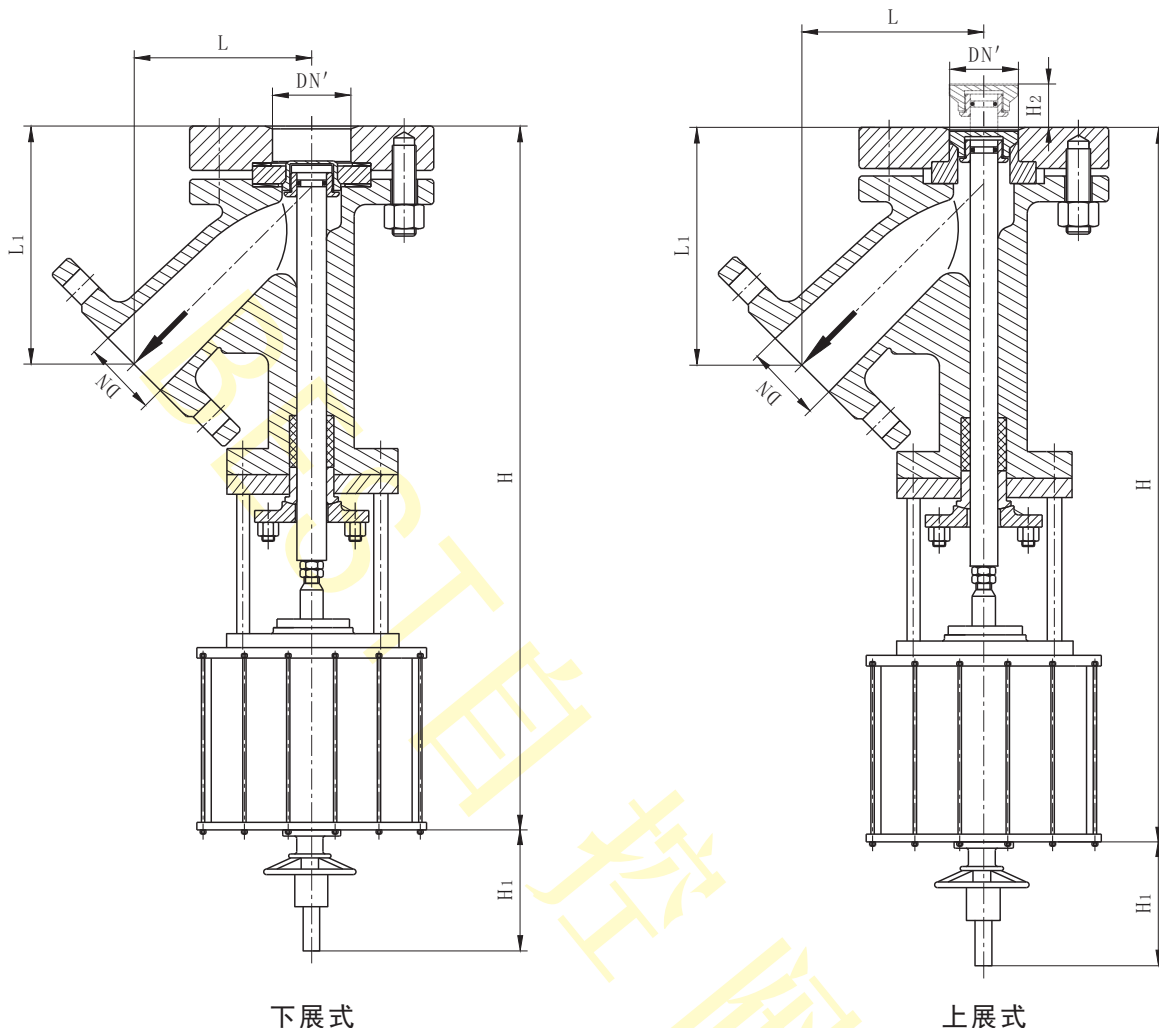
公称通径DN(mm)	25	32	40	50	65	80	100	125	150	200	
流量系数Kv(m ³ /h)	11	20	30	48	75	120	190	300	480	760	
额定行程L(mm)	16	40		60			100				
薄膜式执行器型号	BT280	BT400		BT600			BT1000				
活塞式执行器型号	ZS125	ZS200		ZS250			ZS320				
气源接口	常规G3/8", 特需G1/4"、G1/2"										
气源压力	薄膜式200~400KPa, 活塞式400~600KPa										
最大气源压力下允许压差(MPa)	薄膜气开式	2.9	2.1	1.8	1.3	1.5	1.0	0.6	0.6	0.4	0.4
	薄膜气关式	3.8	2.9	2.4	1.8	2.0	1.3	0.8	0.8	0.5	0.5
	双作用活塞式	3.5	3.0	2.3	1.9	1.9	1.5	0.9	0.8	0.6	0.5
工作温度(°C)	常规型	碳钢常规IIIa:-29~150, 特需IVa:-29~250 不锈钢常规IIIb:-40~150, 特需IVb:-40~250									
	散热型	碳钢Va:-29~350, 不锈钢Vc:-40~450									
	高温型	WC6铬钼钢VIa:-29~570, WC9铬钼钒钢VIb:-29~595									
公称压力PN	bar	16、25、40、63、100									
	Lb	ANSI:CL150、300、600									
允许泄漏量	硬密封IV级, 软密封VI级										

注:1、阀芯密封材料为PTFE、PPL等软密封材料时为切断型, 泄漏等级可达VI级。

2、常用阀体材料、密封件适用介质温度范围表详见本手册P012页。

Q81/Q82/Q83系列气动薄膜式、Q51/Q52/Q53系列气动活塞式放料阀

外形尺寸



下展式

上展式

单位: mm

公称通径 DN	Q52系列下展式气动活塞式放料阀						Q53系列上展式气动活塞式放料阀						
	DN	DN'	L	L1	H	H1	DN	DN'	L	L1	H	H1	H2
25	25	32	90	100	460	180	25	25	90	100	505	180	16
32	32	40	100	110	535	180	32	32	100	110	520	180	30
40	40	50	110	120	610	180	40	40	110	120	625	180	30
50	50	65	120	135	615	180	50	50	120	135	650	180	30
65	65	80	145	160	810	240	65	65	145	160	850	240	40
80	80	100	155	175	830	240	80	80	155	175	865	240	45
100	100	125	175	200	920	240	100	100	175	200	975	240	55
125	125	150	220	245	1120	310	125	125	220	245	1265	310	60
150	150	200	240	270	1200	310	150	150	240	270	1310	310	80
200	200	250	265	300	1335	310	200	200	265	300	1435	310	95
250	250	300	290	325	1530	380	250	250	290	325	1620	380	100

注: 1、常规下展式气动放料阀进口法兰大于出口法兰, 上展式气动放料阀进出口法兰相同, 进口配对法兰我司出厂已配好。
2、上表尺寸为PN16bar气动活塞式放料阀外形尺寸, 气动薄膜式放料阀高度H尺寸为上表尺寸减40, 其它外形尺寸同上表尺寸。
3、法兰默认按JB/T79-1994标准制造, 也可按用户指定标准制造, 如: GB/T9124、HG/T20592、ANSI、JIS、DIN等标准。