

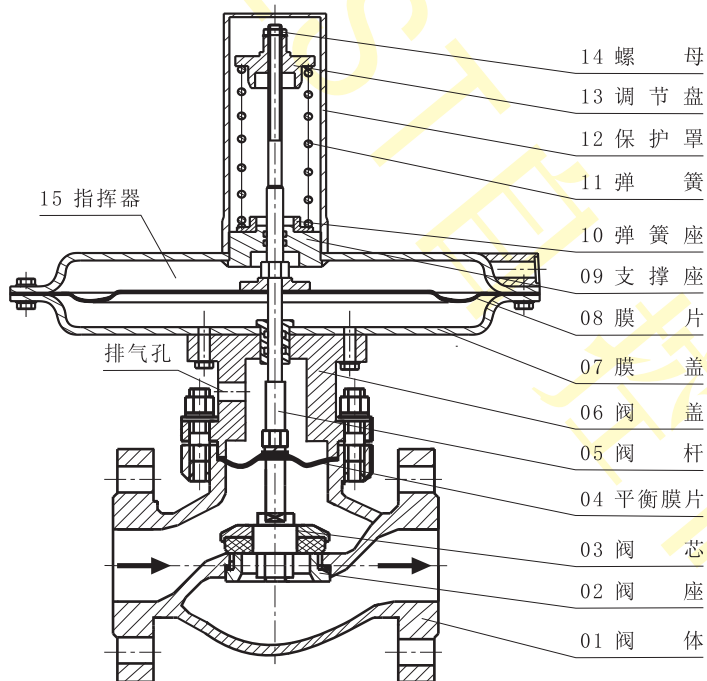
T961系列自力式微压调节阀

产品特点

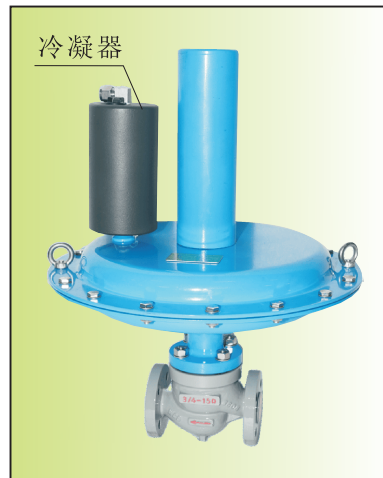
- 01、本阀能在无电无气的场合工作，是利用被调介质自身压力变化达到自动调节和稳定阀前、阀后压力和两点压差为恒定值的一种节能型压力调节阀
- 02、可运行状态下在指挥器上设定目标压力，因而方便、快捷、省力省时
- 03、可用于工业燃烧炉系统控制甲乙两种燃料，如煤气和空气的混合气体配比以达到理想的燃烧条件，节省燃料
- 04、可用于氢冷发电机组密封油系统，控制密封油与氢气间压力差，以确保可靠密封
- 05、指挥器橡胶膜片经过严格检测，执行机构精度高、动作灵敏
- 06、采用压力平衡机构(压力平衡型阀芯)，使调节阀反应灵敏、控制精确
- 07、特别适用于阀前压力小于1bar，阀后压力小于15KPa的气体减压或泄压的场合
- 08、适用介质:无腐蚀性气体、蒸汽

基本结构图

零部件材料表同T96系列。



T961-125CF-K1
【适用介质温度-9~80℃】



T961-20B[M]IIIc-A1K1-L【带冷凝器】
【适用介质温度-9~150℃】

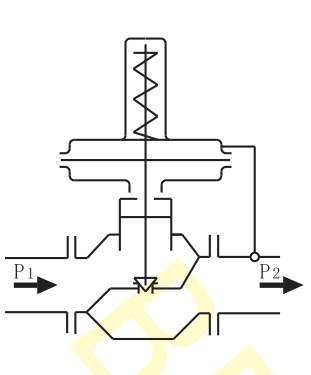
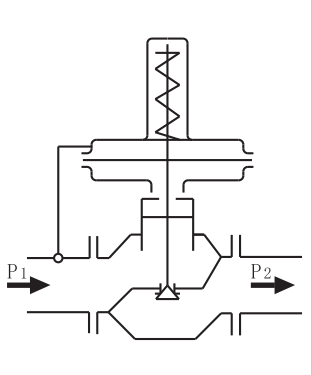
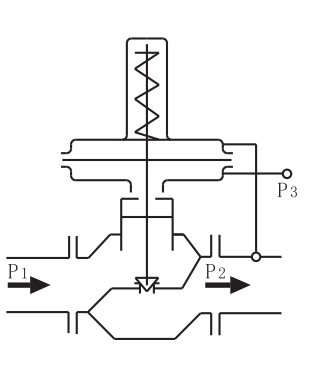
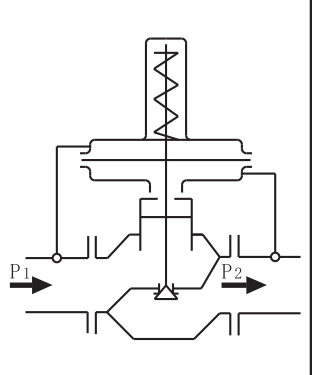
主要技术参数和性能指标

公称通径DN (mm)	20	25	32	40	50	65	80	100	125	150	200
额定流量系数Kv (m ³ /h)	7	11	20	30	48	75	120	190	300	480	760
额定行程L (mm)	8	8	10	10	14	20	20	25	40	40	50
固有流量特性	快开										
调节误差	±5%										
工作温度	常规Ib: -9~80℃, 特需IIIc: -9~150℃(带冷凝器)										
环境温度(℃)	-30~70										
公称压力PN (bar)	16										
压差调节范围(KPa)	0.5~5.5、5~10、9~14、13~19、18~24、22~28、26~33、31~38 36~44、42~51、49~58、56~66、64~78、76~90、88~100										
允许泄漏量	VI级(PTFE软密封)										

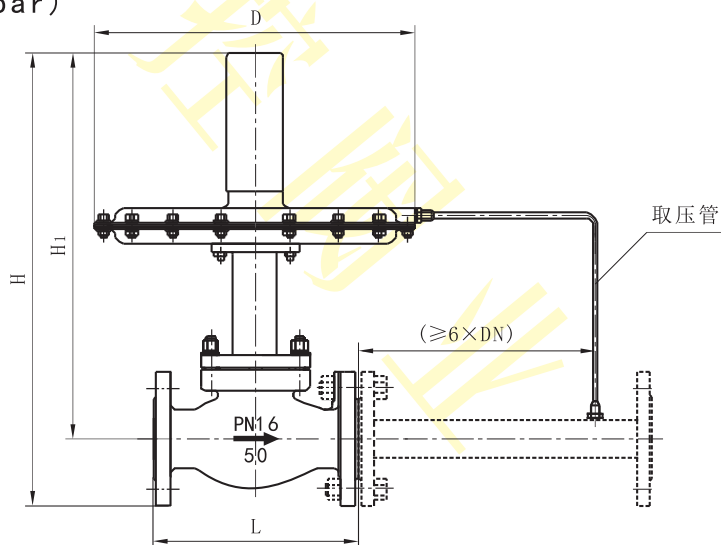
注:本系列自力式微压调节阀带冷凝器时必须水平安装且指挥器竖直向上(否则指挥器薄膜气缸上腔无法充满冷凝水),通高温蒸汽前冷凝器和指挥器薄膜气缸上腔需充满冷凝水,否则高温蒸汽会损坏膜片;不带冷凝器时指挥器既可竖直向上,也可竖直向下安装。

T961系列自力式微压调节阀

工作原理图

结构图				
工作原理	<p>控制阀后(1型)</p> <ol style="list-style-type: none"> 1、初始状态, 阀芯在弹簧的作用下处于开启状态; 2、介质由箭头方向流入调节阀, 从出口流出, 阀后压力P_2增大, 作用在指挥器薄膜气室上方的压力增大, 使阀芯开度减小, 阀后压力减小, 反之则反。直到阀后压力达到压力设定值, 阀芯停止动作, 达到动态减压的目的。 	<p>控制阀前(2型)</p> <ol style="list-style-type: none"> 1、初始状态, 阀芯在弹簧的作用下处于关闭状态; 2、介质由箭头方向流入调节阀, 当进口压力P_1高于压力设定值时, 调节阀打开泄压, 直到进口压力P_1低于压力设定值, 调节阀再次关闭。 	<p>控制两点压差(3型压闭型)</p> <ol style="list-style-type: none"> 1、初始状态, 阀芯在弹簧的作用下处于打开状态; 2、$\Delta P = P_2 - P_3$ ($P_1 > P_3$) P_3: 旁路取压点的压力 3、介质由箭头方向流入调节阀, 阀后压力P_2增大, 当$\Delta P >$ 压力设定值, 调节阀开度减小, 阀后压力P_2减小, ΔP减小, 反之则反, 直到$\Delta P =$ 压力设定值, 阀芯停止动作, 达到稳定两点压差恒定的目的。 	<p>控制两点压差(4型压开型)</p> <ol style="list-style-type: none"> 1、初始状态, 阀芯在弹簧的作用下处于关闭状态; 2、$\Delta P = P_1 - P_2$ 3、介质由箭头方向流入调节阀, 在阀前压力的作用下将阀芯打开, 阀后压力P_2增大, 当$\Delta P >$ 压力设定值, 调节阀开度增大, 阀后压力P_2增大, ΔP减小, 反之则反, 直到$\Delta P =$ 压力设定值, 阀芯停止动作, 达到稳定两点压差恒定的目的。

外形尺寸及重量(PN16bar)



单位: mm

公称通径DN	20	25	32	40	50	65	80	100	125	150	200
D	280/308/394/498										
L	150	160	180	200	230	290	310	350	410	450	550
H	433	438	450	525	433	593	600	610	925	993	1120
H1	380	380	380	450	450	500	500	500	800	850	950
重量(kg)	12	13	14	16	19	28	45	75	130	200	265

注: 1、法兰默认按HG/T20592标准制造, 也可按用户指定标准制造, 如: GB/T9124、JB/T79-1994、ANSI、JIS、DIN等标准。
2、D尺寸与指挥器的配置有关, 配置不同尺寸不同(指挥器的配置与实际介质参数有关)。
3、上图虚线部分的配对法兰和管道由用户现场自配, 出厂时我司不提供。