

T27系列电子式电动隔膜调节阀

产品特点

- 1、利用隔膜将阀体内腔与阀盖内腔隔开，隔膜以上的部分与介质隔离，可双向流通无流向要求
- 2、流路简单，阻力小，额定流量系数比同口径单座阀或套筒阀大
- 3、阀体常规内衬天然橡胶，也可按用户要求内衬丁基胶、氟橡胶、聚乙烯、聚丙烯、聚四氟乙烯、搪瓷等，适用于腐蚀性介质
- 4、电子式电动执行机构自带伺服系统，无需另配伺服放大器，有电源和输入信号即可工作，对温度敏感性小



T27-65CF02-K1-D
【配7621系列执行机构】



T27-40CF02-K2L04-DsD
【配BTL系列执行机构】

主要技术参数

| | | | | | | | | | | | | |
|----------------------------------|----------|--------------------------------------------------|-----|----------|-----|----------|-----|-----|----------|------|-----|------|
| 公称通径DN (mm) | 20 | 25 | 32 | 40 | 50 | 65 | 80 | 100 | 125 | 150 | 200 | |
| 额定流量系数 Kv (m ³ /h) | 无衬里 | 9.8 | 19 | 32 | 48 | 63 | 108 | 158 | 270 | 360 | 518 | 1114 |
| | 有衬里 | 7.8 | 17 | 28 | 41 | 55 | 87 | 127 | 240 | 311 | 415 | 1020 |
| 执行机构型号 | 7621A-08 | 7621A-20 | | 7621B-30 | | 7621B-50 | | | 7621C-65 | | | |
| 额定行程L (mm) | 8 | 10 | 12 | 16 | 24 | 30 | 34 | 36 | 44 | 55 | 65 | |
| 适用压力(MPa) | 1.0 | 1.0 | 0.5 | 0.5 | 0.4 | 0.4 | 0.2 | 0.1 | 0.3 | 0.19 | 0.1 | |
| 固有流量特性 | 快开 | | | | | | | | | | | |
| 公称压力PN (MPa) | PN1.0 | | | | | | | | | | | |
| 允许泄漏量 | VI级 | | | | | | | | | | | |
| 基本误差 | ±1% | | | | | | | | | | | |
| 回差、死区 | ≤1% | | | | | | | | | | | |
| 电 动 执 行 机 构 | 电源电压 | 常规AC220V 50/60Hz, 特需AC380V、AC24V等 | | | | | | | | | | |
| | 输入信号 | 常规4~20mA. DC, 特需1~5V. DC/0~10V. DC (出厂前设定) | | | | | | | | | | |
| | 输出信号 | 常规4~20mA. DC, 特需1~5V. DC/0~10V. DC (出厂前设定) | | | | | | | | | | |
| | 作用形式 | 正作用, 反作用 | | | | | | | | | | |
| | 功 耗 | 7621执行器A型:50VA, 7621执行器B型:150VA, 7621执行器C型:220VA | | | | | | | | | | |
| | 过载保护 | 7621执行器A、B型可选配过载保护, C型标配 | | | | | | | | | | |
| | 防护等级 | 常规IP65, 特需IP67 | | | | | | | | | | |
| | 电气接口 | 普通型内螺纹G1/2", 防爆型内螺纹G3/4" | | | | | | | | | | |
| | 环境湿度 | 普通型95%以下, 防爆型45~85% | | | | | | | | | | |
| | 环境温度 | 无空间加热器-10~60℃, 有空间加热器-35~60℃, 防爆型-10~40℃ | | | | | | | | | | |
| | 防爆等级 | 可配防爆型, 常规Exdb IIBT5 Gb防爆, 特需Exdb IICT5 Gb防爆 | | | | | | | | | | |
| | 手动装置 | 常规带顶装手柄, 特需侧装手轮或顶装手轮 | | | | | | | | | | |

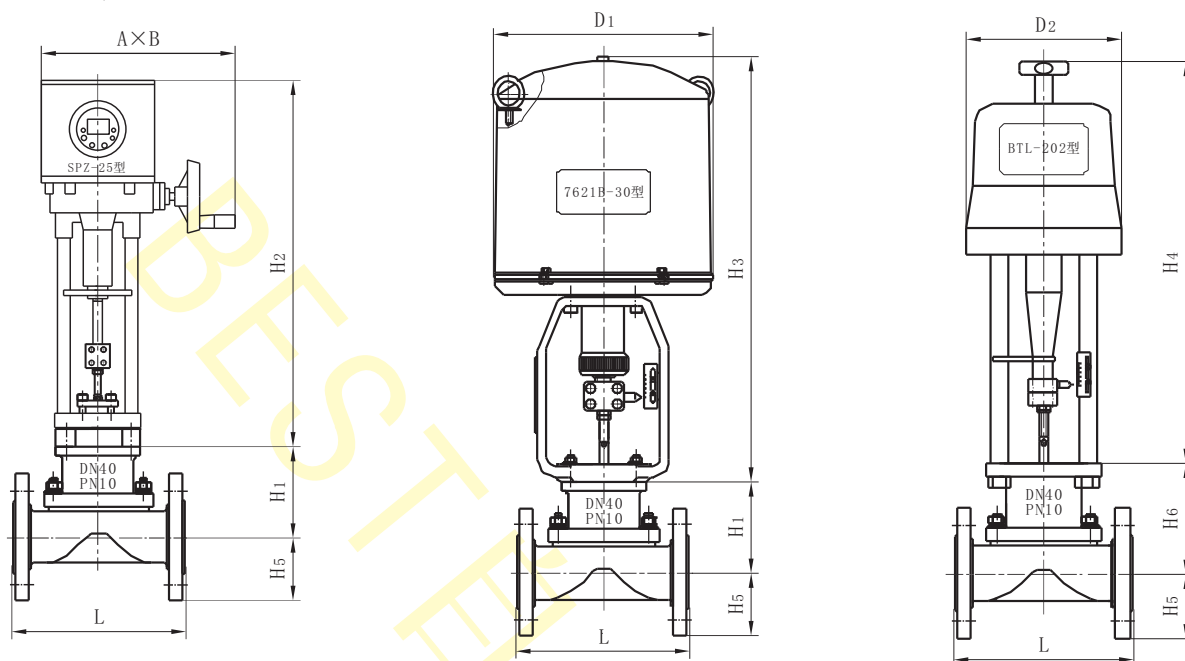
注: 1、上表适用压力值为执行器标准配置时的数值, 也可按用户实际介质参数要求选配大规格的执行器, 以满足不同工况的要求。
2、基本结构图和主要零部件材料请参考T87系列气动隔膜调节阀(详见本手册P067页)。

T27系列电子式电动隔膜调节阀

▮ 阀体、衬里、隔膜材质

请参考T87系列气动隔膜调节阀(详见本手册P068页)---阀体和内衬材料的配套及介质工作温度范围表

▮ 外形尺寸及重量



单位:mm

| 公称通径DN | 20 | 25 | 32 | 40 | 50 | 65 | 80 | 100 | 125 | 150 | 200 | |
|-------------|-----|-----|-----|-----|-----|-----|-----|-----|-----|-----|-----|--|
| L(PN10) | 150 | 160 | 180 | 200 | 230 | 290 | 310 | 350 | 400 | 480 | 600 | |
| A(横向尺寸) | 356 | | | | | 356 | | | 356 | | | |
| B(纵向尺寸) | 221 | | | | | 221 | | | 221 | | | |
| D1 | 225 | | | | | 255 | | | 310 | | | |
| D2 | 177 | | | | | 177 | | | 226 | | | |
| H1 | 125 | 125 | 135 | 157 | 167 | 200 | 214 | 230 | 263 | 293 | 358 | |
| H6 | 142 | 142 | 155 | 177 | 187 | 226 | 240 | 256 | 290 | 320 | 385 | |
| H2 | 519 | | | | | 519 | | | 619 | | | |
| H3 | 373 | | 495 | | | 700 | | | 725 | | | |
| H4 | 460 | | | | | 520 | | | 570 | | | |
| H5 | 53 | 57 | 68 | 75 | 83 | 90 | 100 | 110 | 135 | 150 | 190 | |
| 重量(kg) PN10 | 10 | 12 | 15 | 17 | 18 | 34 | 45 | 54 | 76 | 80 | 100 | |

注: 1、上表公称压力PN的单位为bar。

2、表中重量为配7621型执行器的参考重量, 尺寸A为SPZ系列执行器的横向长度, 尺寸B为SPZ系列执行器的纵向深度。

3、法兰默认按HG/T20592标准制造, 也可按用户指定标准制造, 如: JB/T79-1994、GB/T9124、ANSI、JIS、DIN等标准。