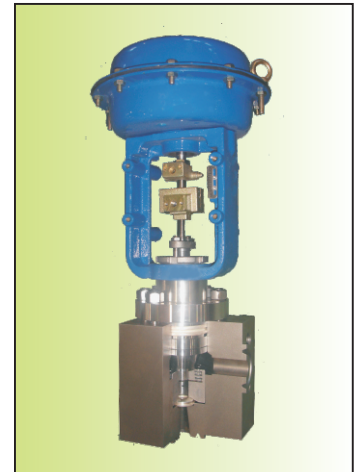
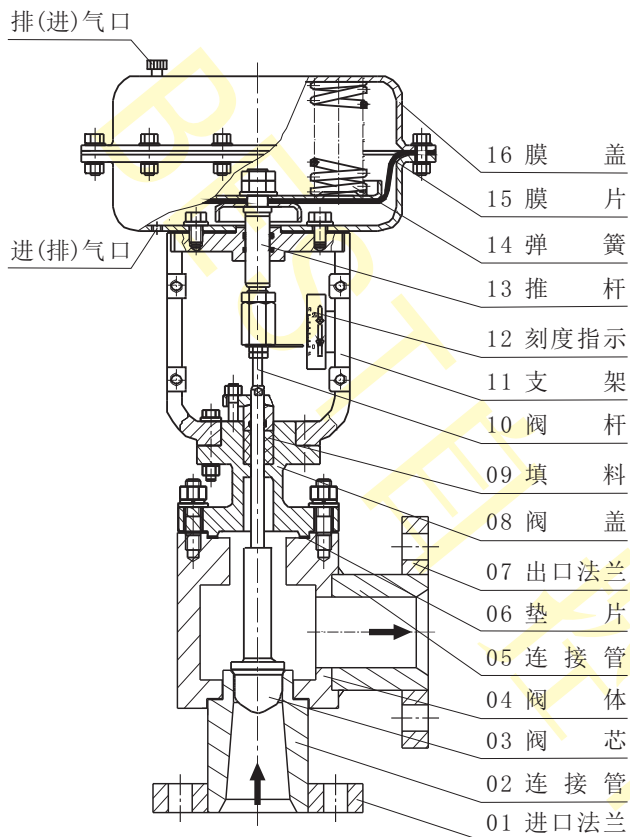


T807系列气动薄膜高压角型调节阀

产品特点

- 01、本阀采用耐高温、高压的阀体材料(锻件)，主要用于高温高压管路的场合
- 02、用户可根据具体工况选择单级或多级节流降压结构，尽量降低流体的冲刷和噪声，达到对流体的稳定调节和延长阀门使用寿命的作用
- 03、本阀具有性能稳定、动作可靠、允许压差大等特点

基本结构图



T807-50BF-320B1
【方形法兰式】



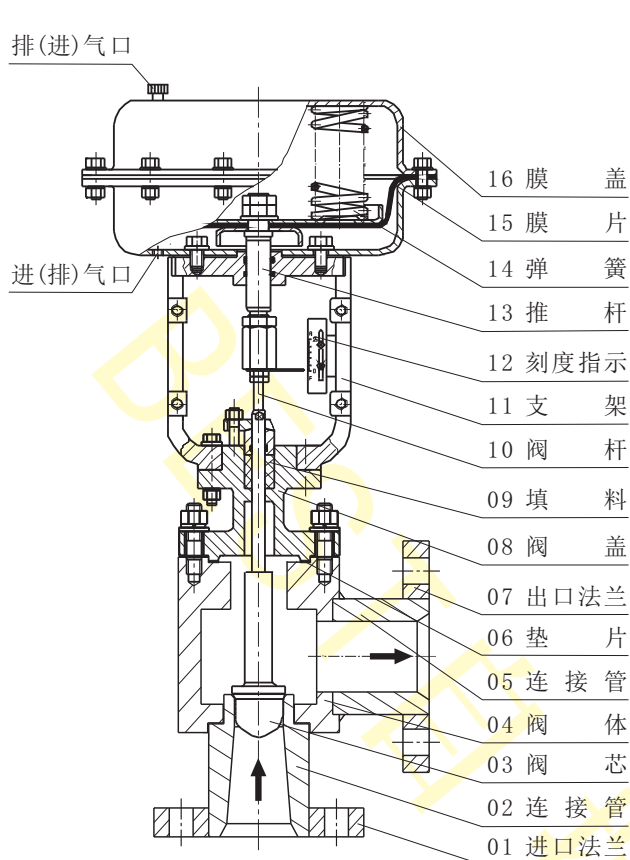
T807-65CF-320B1-Cs

主要零部件材料表

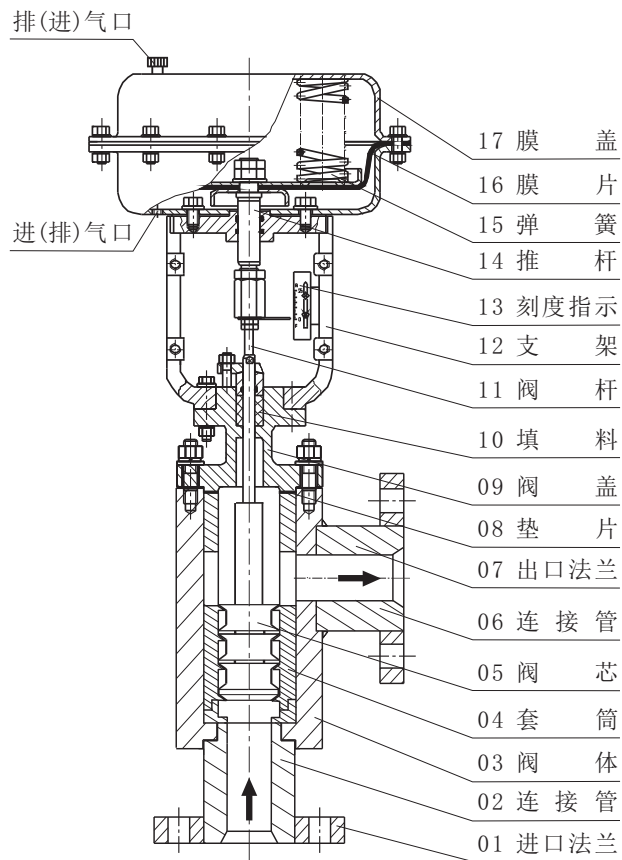
零部件名称	材 料							
	20"	30"	40"	15CrMo	15Cr2Mo1V	SS304	SS316	SS316L
阀体、阀盖	20"	30"	40"	15CrMo	15Cr2Mo1V	SS304	SS316	SS316L
阀芯、阀座	SS304	SS304	SS304	SS304	SS304	SS304	SS316	SS316L
连接管	20"	30"	40"	15CrMo	15Cr2Mo1V	SS304	SS316	SS316L
阀 杆	SS304	SS304	SS304	SS304	SS304	SS304	SS316	SS316L
填 料	常规-196~150℃为PTFE，>150℃为柔性石墨							
密封垫片	PTFE、紫铜、不锈钢夹柔性石墨							
膜 盖	常规Q235，特需SS304							
膜 片	丁腈橡胶夹增强涤纶织物							
弹 簧	常规60Si2Mn，特需50CrVA							

T807系列气动薄膜高压角型调节阀

基本结构图



单级节流结构



多级节流结构

允许压差

单位: MPa

执行器 型号	公称 口径 作用 方式	15			20				25	32	40	50	65	80	100	125	
		3~8	10	12	15	10	12	15	20	4~10	20	32	40	50	65	80	100
BT280	反作用									32							
	正作用									15							
BT310	反作用	32	28	19.4	12.4	28	19.4	12.4	7.5		15	32	32	25.7			
	正作用	32	32	32	26.7	32	32	26.7	15		15	32	32	25.7			
BT400	反作用														32		
	正作用														32		
BT500	反作用														32	32	10
	正作用														32	32	10
弹簧范 围KPa	反作用	40~200								80~240							
	正作用	20~100															

T807系列气动薄膜高压角型调节阀

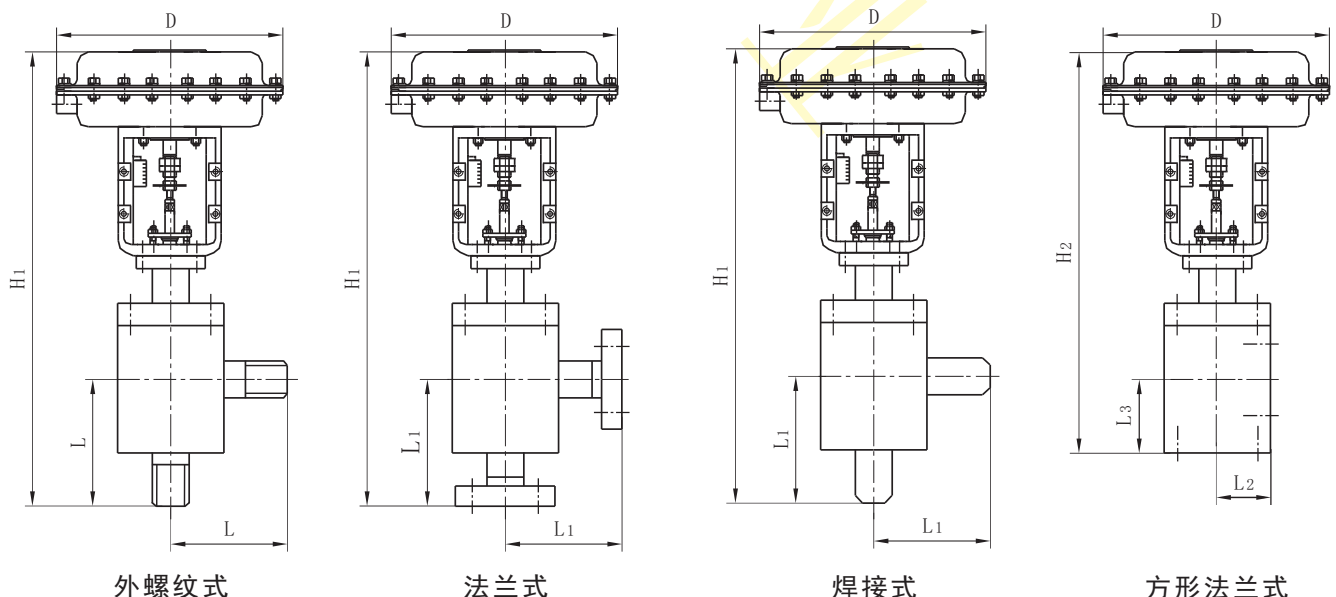
主要技术参数

公称通径DN (mm)	15						20	25	32	40	50	65	80	100	125	150	200	
阀座直径d (mm)	5	7	8	10	12	15	20	25	32	40	50	65	80	100	125	150	200	
额定流量系数 Kv (m ³ /h)	线性	0.2	0.5	0.8	1.8	2.8	4.4	6.9	11	17	27	44	69	110	176	275	440	690
	等百分比	-	-	-	1.6	2.5	4.0	6.3	10	16	25	40	63	100	160	250	400	630
额定行程L (mm)	10			16				25			40			60				
执行机构型号	BT280						BT310			BT400			BT500					
工作温度 (°C)	标准型	碳钢常规IIIa:-29~150, 特需IVa:-29~250 不锈钢常规IIIb:-40~150, 特需IVb:-40~250																
	散热型	碳钢Va:-29~350, 不锈钢Vc:-40~450																
	高温型	WC6铬钼钢VIa:-29~570, WC9铬钼钒钢VIb:-29~595																
	低温型	低温型VIIa:-100~150、超低温型VIIb:-196~150																
	波纹管型	碳钢常规Va:-29~350, 特需IIIa:-29~150、IVa:-29~250 不锈钢常规Vb:-40~350, 特需IIIb:-40~150、IVb:-40~250 不锈钢低温型VIIa:-100~150、不锈钢超低温型VIIb:-196~150																
公称压力	bar	160、220、250、320																
	Lb	ANSI:CL900、1500、2500																
允许泄漏量	硬密封IV级、软密封VI级																	
主要执行标准	GB/T4213气动调节阀技术条件																	
	JB/T2766锻造高压阀门结构长度																	
	JB/T2768阀门零部件高压管子管件和阀门端部尺寸																	
	JB/T450锻造角式高压阀门管件紧固件技术条件																	

注:1、单级与多级节流减压结构的选择根据具体工况由我司技术人员确定。

2、上表流量系数为单级阀芯时的数据,多级节流减压结构的调节阀流量系数比上表要小。

外形尺寸



T807系列气动薄膜高压角型调节阀

外螺纹式、法兰式、焊接式外形尺寸

单位:mm

公称通径 DN	PN16、22MPa	PN25、32MPa	PN16~32MPa	H1				D
	L	L	L1	单级	单级散热型	多级	多级散热型	
03、06	-	80	-					280
10	130	DN10~150 只有法兰式 和焊接式	90	400	500	550	650	
15	140		105					
20	165		120					
25			120					
32			135					450
40	DN25~150 只有法兰式 和焊接式	165	480	590	710	830		
50		190	550	630	780	900		
65		215	650	740	870	1010	400	
80		260	750	850	980	1125	500	
100		290	855	985	1155	1355		
125	320	965	1255	1435	1655			
150	350	1100	1500	1600	1950			

方形法兰式外形尺寸

单位:mm

公称通径 DN	PN16、22MPa		PN25、32MPa		H2				D
	L2	L3	L2	L3	单级	单级散热型	多级	多级散热型	
50	-	-	120	100	550	630	780	900	310
65	120	115	130	115	650	740	870	1010	400
80	130	130	150	130	750	850	980	1125	500
100	150	160	170	160	855	985	1155	1355	
125	170	175	190	175	965	1255	1435	1655	
150	190	205	215	205	1100	1500	1600	1950	
200	-	-	250	250	1300	1700	1800	2100	

注:1、公称通径大于DN200的相关数据请咨询我司客服或销售人员。

2、本阀常规按法兰式制造(JB/T2769标准),也可按用户要求制造,如:外螺纹式、焊接式等。