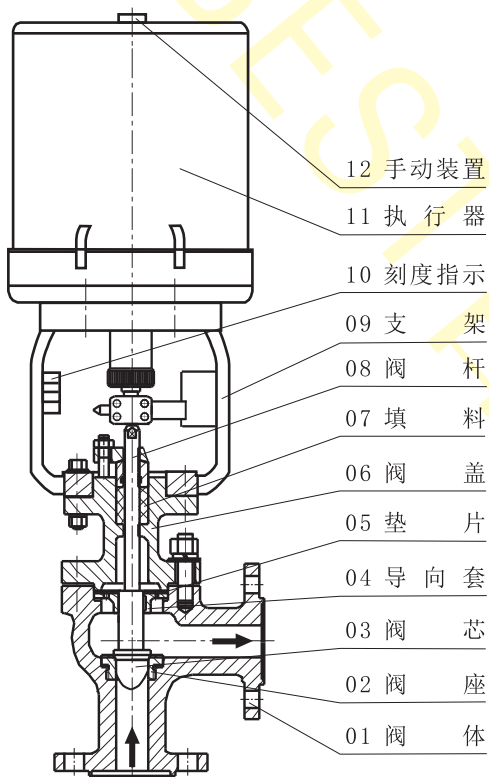


T267系列电子式电动单座角型调节阀

产品特点

- 01、本阀采用顶部导向结构，阀体结构紧凑，压降损失小、流量大、可调节范围广、流量控制精度高
- 02、阀芯导向部分的导向面积大，具有抗振性能强的特点
- 03、性能符合JB/T7387《工业过程控制系统用电动控制阀》标准
- 04、智能控制模块内置于电动装置本体中，无需外接定位器
- 05、角式结构可避免流体残留、结焦、堵塞，便于自净与清洗，适用于控制高粘度介质及含有颗粒的流体或泥浆等不洁净介质

基本结构图



标准型



T267-65BF02-B1
【配7621系列执行机构】



T267-40BFVIIIb02-B1
【配7621系列执行机构】
【低温伸长型】

主要零部件材料表

零部件名称	材 料					
	WCB	WCC	WC6	CF8	CF8M	CF3M
阀体、阀盖	WCB	WCC	WC6	CF8	CF8M	CF3M
阀芯、阀座	SS304	SS304	SS304	SS304	SS316	SS316L
阀 杆	SS304	SS304	SS304	SS304	SS316	SS316L
波 纹 管	SS304	SS304	SS304	SS304	SS316	SS316L
填 料	常规-196~150℃为PTFE，>150℃为柔性石墨					
垫 片	常规不锈钢夹石墨，特需金属齿形垫					

注：阀芯、阀座可按用户要求堆焊司狄莱合金/做成PTFE密封。

T267系列电子式电动单座角型调节阀

主要技术参数

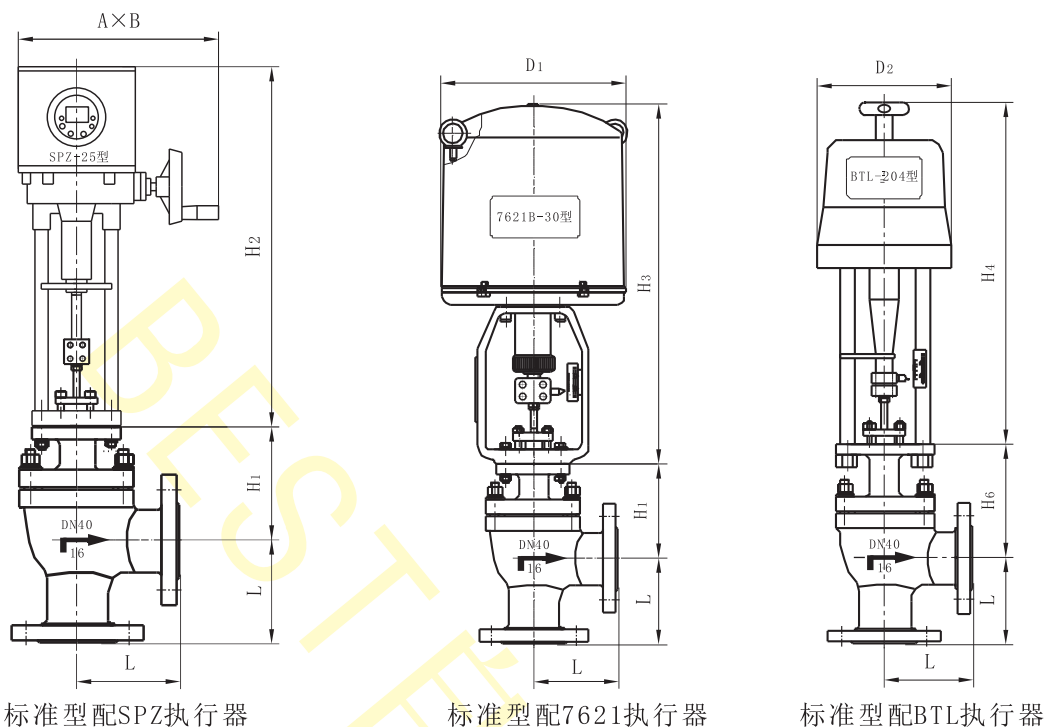
公称通径DN(mm)	20				25	32	40	50	65	80	100	125	150	200	
阀座直径d(mm)	10	12	15	20	25	32	40	50	65	80	100	125	150	200	
额定流量系数 Kv(m ³ /h)	线性	1.8	2.8	4.4	6.9	11	17	27	44	69	110	176	275	440	690
	等百分比	1.6	2.5	4.0	6.3	10	16	25	40	63	100	160	250	400	630
额定行程L(mm)	16				16		25		40			60			
执行器型号	7621A-08				7621A-20		7621B-30		7321B-50			7621C-65			
输出推力(N)	800				2000		3000		5000			6500			
空载动作时间(s)	4				8		8		24			24			
允许最大压差(MPa)	7.0	5.0	3.2	1.7	2.9	1.7	1.7	1.06	1.05	0.69	0.45	0.39	0.26	0.16	
工作温度 (°C)	标准型	碳钢常规IIIa:-29~150, 特需IVa:-29~250 不锈钢常规IIIb:-40~150, 特需IVb:-40~250													
	散热型	碳钢Va:-29~350, 不锈钢Vc:-40~450													
	高温型	WC6铬钼钢VIa:-29~570, WC9铬钼钒钢VIb:-29~595													
	低温型	低温型VIIa:-100~150、超低温型VIIb:-196~150													
	波纹管型	碳钢常规Va:-29~350, 特需IIIa:-29~150、IVa:-29~250 不锈钢常规Vb:-40~350, 特需IIIb:-40~150、IVb:-40~250 不锈钢低温型VIIa:-100~150、不锈钢超低温型VIIb:-196~150													
公差压力PN(bar)	16、25、40、63、100														
允许泄漏量	硬密封IV级、软密封VI级														
基本误差	±1%														
回差、死区	≤1%														
电 动 执 行 机 构	电源电压	常规AC220V 50/60Hz, 特需AC380V、AC24V等													
	输入信号	常规4~20mA.DC, 特需1~5V.DC/0~10V.DC(出厂前设定)													
	输出信号	常规4~20mA.DC, 特需1~5V.DC/0~10V.DC(出厂前设定)													
	作用形式	正作用, 反作用													
	功 耗	7621执行器A型:50VA, 7621执行器B型:150VA, 7621执行器C型:220VA													
	过载保护	7621执行器A、B型可选配过载保护, C型标配													
	防护等级	常规IP65, 特需IP67													
	电气接口	普通型内螺纹G1/2", 防爆型内螺纹G3/4"													
	环境湿度	普通型95%以下, 防爆型45~85%													
	环境温度	无空间加热器-10~60°C, 有空间加热器-35~60°C, 防爆型-10~40°C													
	防爆等级	可配防爆型, 常规Exdb IIBT5 Gb防爆, 特需Exdb IICT5 Gb防爆													
手动装置	常规配顶装手柄, 特需配侧装手轮或顶装手轮														

注:1、阀芯密封材料为PTFE、PPL等软密封材料时为切断型, 泄漏等级可达VI级。

2、常用阀体材料、密封件适用介质温度范围表详见本手册P012页。

T267系列电子式电动单座角型调节阀

外形尺寸及重量



单位:mm

公称通径DN		20	25	32	40	50	65	80	100	125	150	200
L	PN16~40	95	100	105	115	125	145	155	175	200	225	275
	PN63	115	115	130	130	150	170	190	215	250	275	325
A(横向尺寸)		356					356			356		
B(纵向尺寸)		221					221			221		
D1		225					255			310		
D2		177					177			226		
H1	PN16~40	107	107	115	132	137	165	175	190	213	245	300
	PN63	120	120	125	140	157	170	180	200	230	250	304
H6	PN16~40	123	123	135	152	157	190	200	215	240	270	325
	PN63	135	135	142	160	178	196	205	227	257	277	330
H2		519					519			619		
H3		373		495			700			725		
H4		460					520			570		
重量(kg)	PN16~40	10	12	15	17	18	34	46	54	75	80	100
	PN63	13	16	20	25	27	43	70	85	120	125	150

注:1、上表公称压力PN的单位为bar。

2、上表为标准型外形尺寸,其它结构外形尺寸请参考T867系列气动薄膜单座角型调节阀(详见本手册P030页)。

3、表中重量为配7621型执行机构时的数据,尺寸A为SPZ系列执行器的横向尺寸,尺寸B为SPZ系列执行器的纵向尺寸。

4、法兰默认按HG/T20592标准制造,也可按用户指定标准制造,如:GB/T9124、JB/T79-1994、ANSI、JIS、DIN等标准。