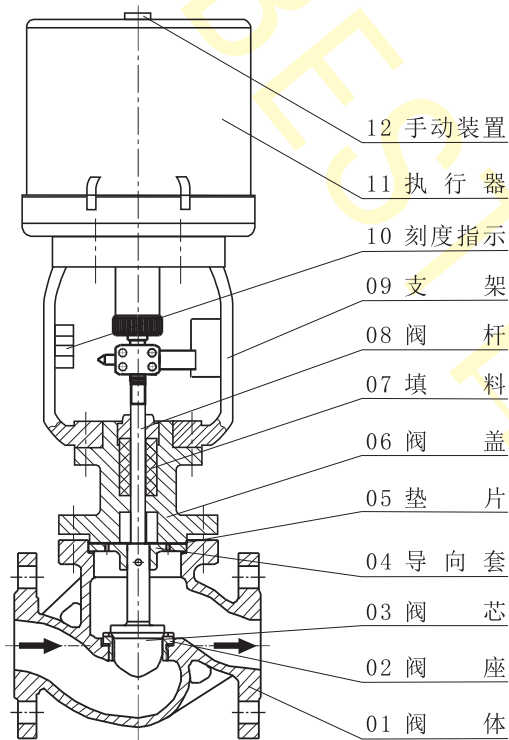


T26系列电子式电动单座调节阀

产品特点

- 01、采用顶部导向结构，阀体结构紧凑，流体通道呈S流线型，压降损失小、流通量大、可调范围广、流量控制精度高
- 02、阀芯导向部分的导向面积大，具有抗振性能强的特点
- 03、性能符合JB/T7387《工业过程控制系统用电动控制阀》标准
- 04、智能控制模块内置于电动装置本体中，无需外接定位器

基本结构图



标准型



T26-25BF02-100B2
【配7621系列执行机构】



T26-50CF02-X1L04-Ds
【配BTL系列执行机构】



T26-80CF1b24-16B2-□"
【配7621系列执行机构】



BdCT26-100BF02-100B2SZ6-Cs
【配SPZ系列执行机构】
【防爆型】

主要零部件材料表

零部件名称	材 料					
	WCB	WCC	WC6	CF8	CF8M	CF3M
阀体、阀盖	WCB	WCC	WC6	CF8	CF8M	CF3M
阀芯、阀座	SS304	SS304	SS304	SS304	SS316	SS316L
阀 杆	SS304	SS304	SS304	SS304	SS316	SS316L
波 纹 管	SS304	SS304	SS304	SS304	SS316	SS316L
填 料	常规-196~150℃为PTFE，>150℃为柔性石墨					
垫 片	常规不锈钢夹石墨，特需金属齿形垫					

注：阀芯、阀座可按用户要求堆焊司钻莱合金/做成PTFE密封。

T26系列电子式电动单座调节阀

主要技术参数

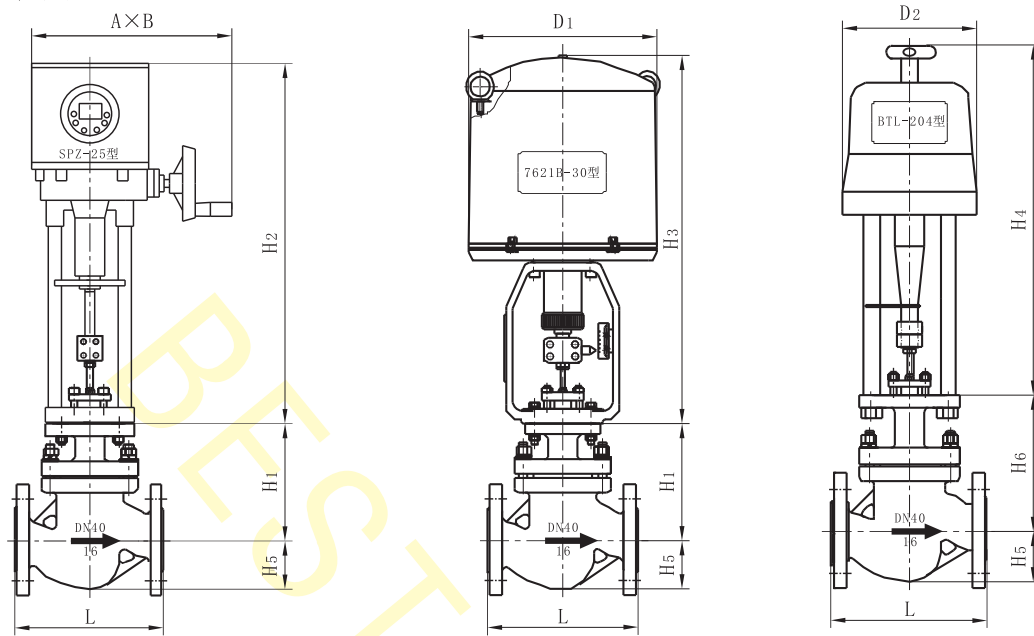
公称通径DN (mm)	20							25	32	40	50	65	80	100	125	150	200	
阀座直径d (mm)	5	7	8	10	12	15	20	25	32	40	50	65	80	100	125	150	200	
额定流量系数 Kv (m ³ /h)	线性	0.2	0.5	0.8	1.8	2.8	4.4	6.9	11	17	27	44	69	110	176	275	440	690
	等百分比	-	-	-	1.6	2.5	4.0	6.3	10	16	25	40	63	100	160	250	400	630
额定行程L (mm)	10							16		25		40			60			
执行器型号	7621A-08							7621A-20		7621B-30		7321B-50			7621C-65			
允许最大压差(MPa)	10	10	10	7.0	5.0	3.2	1.7	2.9	1.7	1.7	1.06	1.05	0.69	0.45	0.39	0.26	0.16	
工作温度 (°C)	标准型	碳钢常规IIIa:-29~150, 特需IVa:-29~250 不锈钢常规IIIb:-40~150, 特需IVb:-40~250																
	散热型	碳钢Va:-29~350, 不锈钢Vc:-40~450																
	高温型	WC6铬钼钢VIa:-29~570, WC9铬钼钒钢VIb:-29~595																
	低温型	低温型VIIa:-100~150、超低温型VIIb:-196~150																
	波纹管型	碳钢常规Va:-29~350, 特需IIIa:-29~150、IVa:-29~250 不锈钢常规Vb:-40~350, 特需IIIb:-40~150、IVb:-40~250 不锈钢低温型VIIa:-100~150、不锈钢超低温型VIIb:-196~150																
公差压力PN (bar)	16、25、40、63、100																	
允许泄漏量	硬密封IV级、软密封VI级																	
基本误差	±1%																	
回差、死区	≤1%																	
电 动 执 行 机 构	电源电压	常规AC220V 50/60Hz, 特需AC380V、AC24V等																
	输入信号	常规4~20mA. DC, 特需1~5V. DC/0~10V. DC (出厂前设定)																
	输出信号	常规4~20mA. DC, 特需1~5V. DC/0~10V. DC (出厂前设定)																
	作用形式	正作用, 反作用																
	功耗	7621执行器A型:50VA, 7621执行器B型:150VA, 7621执行器C型:220VA																
	过载保护	7621执行器A、B型可选配过载保护, C型标配																
	防护等级	常规IP65, 特需IP67																
	电气接口	普通型内螺纹G1/2", 防爆型内螺纹G3/4"																
	环境湿度	普通型95%以下, 防爆型45~85%																
	环境温度	无空间加热器-10~60°C, 有空间加热器-35~60°C, 防爆型-10~40°C																
	防爆等级	可配防爆型, 常规Exdb IIBT5 Gb防爆, 特需Exdb IICT5 Gb防爆																
手动装置	常规带顶装手柄, 特需侧装手轮或顶装手轮																	

注:1、阀芯密封材料为PTFE、PPL等软密封材料时为切断型, 泄漏等级可达VI级。

2、常用阀体材料、密封件适用介质温度范围表详见本手册P012页。

T26系列电子式电动单座调节阀

外形尺寸及重量



单位: mm

公称通径DN		3/4"	20	25	32	40	50	65	80	100	125	150	200
L (系列 I)	PN16~25	75	180	185	200	220	250	275	300	350	410	450	550
	PN40	75	180	190	210	230	255	285	310	355	425	460	560
	PN63	75	190	200	210	235	265	295	320	370	440	475	570
L (系列 II)	PN16~40	150	150	160	180	200	230	290	310	350	400	480	600
	PN63~100	230	230	230	260	260	300	340	380	430	500	550	650
A(横向尺寸)		356						356				356	
B(纵向尺寸)		221						221				221	
D1		225						225				310	
D2		177						177				225	
H1	PN16~40	125	125	125	135	157	167	200	215	230	263	293	360
	PN63~100	138	138	138	142	165	187	205	220	240	280	300	365
H6	PN16~40	142	142	142	155	177	187	225	240	256	290	320	385
	PN63~100	155	155	155	162	185	207	230	245	267	307	327	390
H2		519						519				619	
H3		373			495			700				725	
H4		460						520				570	
H5	PN16~40	43	43	48	57	65	80	92	100	120	135	155	200
	PN63~100	50	50	55	60	70	85	97	105	125	138	163	205
重量 (kg)	PN16~25	11	23	24	26	36	40	57	72	85	150	187	240
	PN40~63	12	25	28	30	45	50	76	95	110	175	230	365

注: 1、上表公称压力PN的单位为bar, 法兰端面距L默认按系列 I 制造, 也可按系列 II 制造。系列 I、系列 II 为阀体类别的区别。

2、尺寸A为SPZ系列执行器的横向尺寸, 尺寸B为SPZ系列执行器的纵向尺寸。

3、法兰默认按HG/T20592标准制造, 也可按用户指定标准制造, 如:GB/T9124、JB/T79-1994、ANSI、JIS、DIN等标准。