

T867系列气动薄膜单座角型低温调节阀

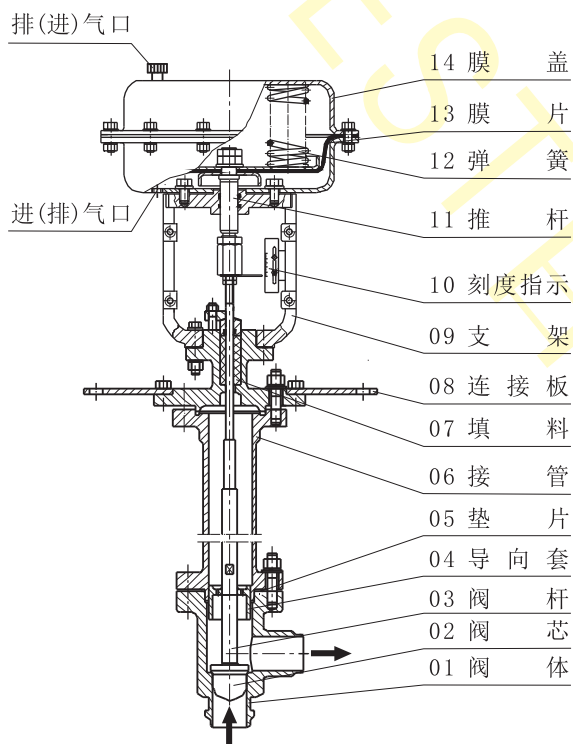
产品特点

- 1、采用长颈阀盖保温，结构紧凑、重量轻、动作灵敏
- 2、阀体采用精密铸造或锻造角型结构，材料为LF4，具有良好的耐低温性能
- 3、执行机构采用多弹簧圆周均匀布置，使用高强度橡胶薄膜执行元件，结构小、输出力大
- 4、广泛应用于冶金、空分、制氧、石油、化工等低温深冷场合
- 5、流体底进侧出，流路简单，流体阻力小
- 6、采用连接板或浮动套安装型，用户可灵活选择
- 7、可选择波纹管密封，杜绝流体外漏
- 8、特别适合于低温气体、液体(如液氧、液氮、液氩等)的精确控制

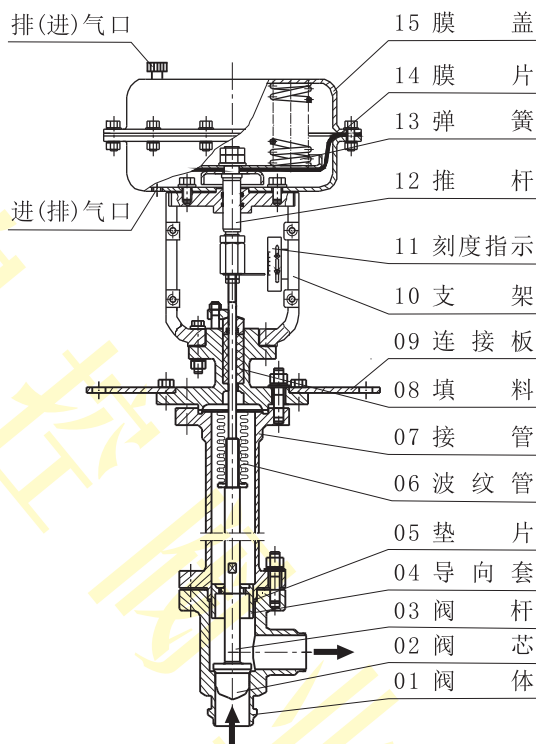


T867-25AHVIIa-10B1-Ds

基本结构图



标准型



波纹管密封型

主要零部件材料表

零部件名称	材 料			
阀体、阀盖	CF8	CF8M	CF3M	LF4
阀芯、阀座	SS304	SS316	SS316L	SS304
阀 杆	SS304	SS316	SS316L	SS304
波 纹 管	SS304	SS316	SS316L	SS304
填 料	常规-196~150℃为PTFE, >150℃为柔性石墨			
膜 盖	常规Q235, 特需SS304			
膜 片	丁腈橡胶夹增强涤纶织物			
弹 簧	常规60Si2Mn, 特需50CrVA			

注：阀芯、阀座可按用户要求堆焊司钽莱合金/做成PTFE密封。

T867系列气动薄膜单座角型低温调节阀

主要技术参数

公称通径DN (mm)	20				25	32	40	50	65	80	100	
阀座直径d (mm)	10	12	15	20	25	32	40	50	65	80	100	
额定流量系数 Kv (m ³ /h)	线性	1.8	2.8	4.4	6.9	11	17	27	44	69	110	176
	等百分比	1.6	2.5	4.0	6.3	10	16	25	40	63	100	160
执行机构型号	BT280				BT310			BT400				
额定行程L (mm)	16				25			40				
工作温度(°C)	低温型VIIa: -100~150、超低温型VIIb: -196~150 波纹管密封低温型VIIa: -100~150、波纹管密封超低温型VIIb: -196~150											
允许泄漏量	硬密封IV级、软密封VI级											
公称压力PN (bar)	10、16、25											
基本误差	±1.5%											
回 差	≤1.5%											
固有可调比(R)	最大流量:最小流量=50:1											
定位器电气接口	常规内螺纹G1/2", 也可按用户要求定制内螺纹M20×1.5、NPT1/2"等螺纹											
气源接口	空气过滤减压阀、定位器常规Rc1/4", 气源管接头常规为Ø8的卡套接头											
连接方式	常规对焊连接, 特需承插焊、螺纹连接											
性能标准	GB/T4213											

注:表中未列出的口径和压力等级的阀门可按用户要求另行设计。

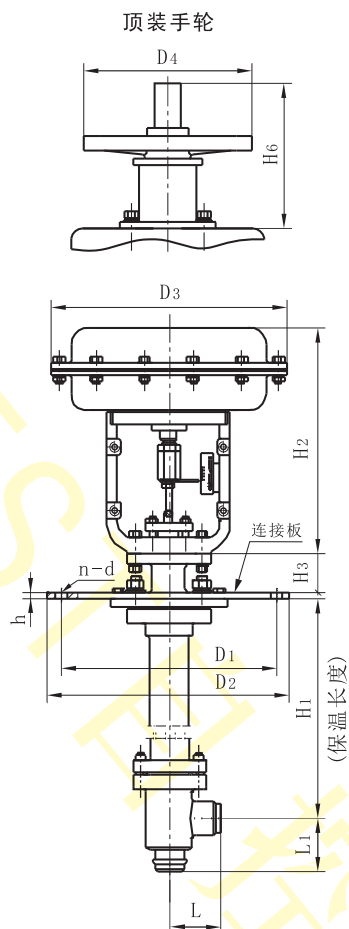
允许压差

单位:MPa

作用方式	执行器型号	弹簧范围 (KPa)	气源压力 (MPa)	定位器 (带/否)	阀座直径d (mm)								
					20	25	32	40	50	65	80	100	
正作用	BT280.1	20~100	0.14	否	0.60	0.49							
		20~100	0.14	带	0.60	0.60							
		40~200	0.25	带	0.60	0.60							
	BT310.1	20~100	0.14	否			0.43	0.23	0.12				
		20~100	0.14	带			0.60	0.60	0.49				
		40~200	0.25	带			0.60	0.60	0.60				
	BT400.1	20~100	0.14	否							0.14	0.08	0.03
		20~100	0.14	带							0.51	0.31	0.18
		40~200	0.25	带							0.60	0.43	0.26
反作用	BT280.2	20~100	0.14	带&否	0.60	0.49							
		40~200	0.25	带	0.60	0.60							
	BT310.2	20~100	0.14	带&否			0.43	0.23	0.12				
		40~200	0.25	带			0.60	0.60	0.49				
	BT400.2	20~100	0.14	带&否							0.14	0.08	0.03
		40~200	0.25	带							0.52	0.31	0.18

T867系列气动薄膜单座角型低温调节阀

外形尺寸及重量



单位: mm

公称通径DN	20	25	32	40	50	65	80	100
L	75			85	110	160		170
L1	75			85	110	150		160
D3	280		310			400		
H1	500/700/900					600/800/1000		
H2	270		285			322		
H3	40					55		
D1	260	260	285	305	340	370	405	460
D2	290	290	315	335	370	400	435	490
n-d	8-14	8-14	8-14	8-16	8-16	10-16	10-16	12-18
D4	220					265		
H6	180					240		
h	6							
重量(kg) PN16	21	23	24	25	27	41	58	70

注:上表公称压力PN的单位为bar。