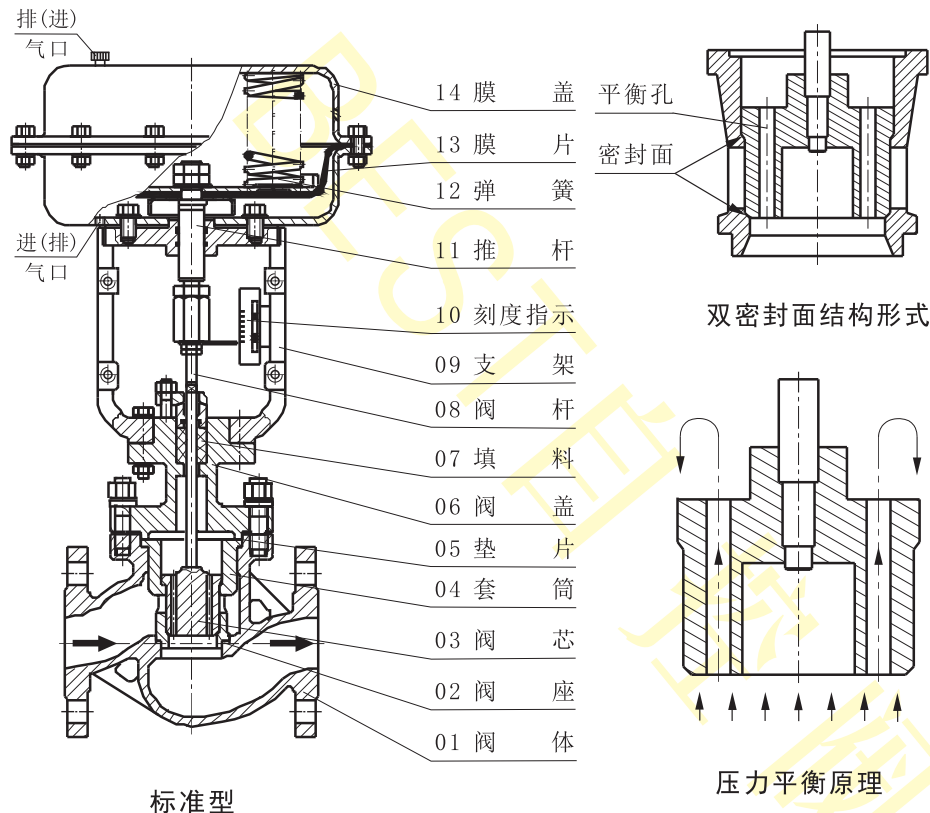


T85系列气动薄膜双密封面套筒调节阀

产品特点

- 01、本阀采用双密封面阀芯结构，适用于泄漏量要求不高的场合
- 02、本阀采用压力平衡型阀芯结构，允许压差大、噪音低、工作平稳可靠
- 03、执行机构采用多弹簧圆周均匀布置，使用高强度橡胶薄膜执行元件，结构小，输出力大

基本结构图



T85-80CF-B1-Ds



T85-6\"/>

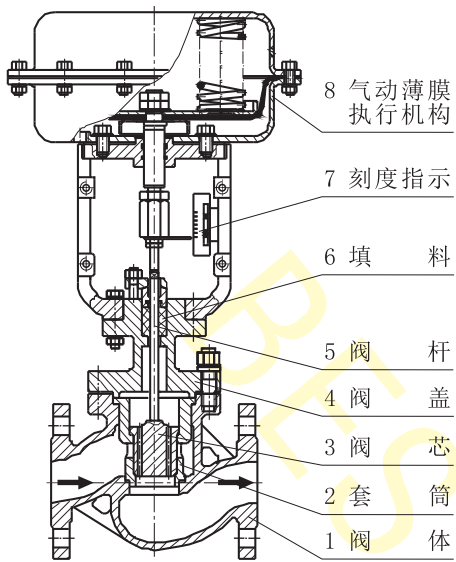
主要零部件材料表

零部件名称	材 料					
阀体、阀盖	WCB	WCC	WC6	CF8	CF8M	CF3M
阀芯、阀座	SS304	SS304	SS304	SS304	SS316	SS316L
阀 杆	SS304	SS304	SS304	SS304	SS316	SS316L
填 料	常规-196~150℃为PTFE, >150℃为柔性石墨					
垫 片	聚四氟乙烯、不锈钢夹柔性石墨					
膜 盖	常规Q235, 特需SS304					
膜 片	丁腈橡胶夹增强涤纶织物					
弹 簧	常规60Si2Mn, 特需50CrVA					

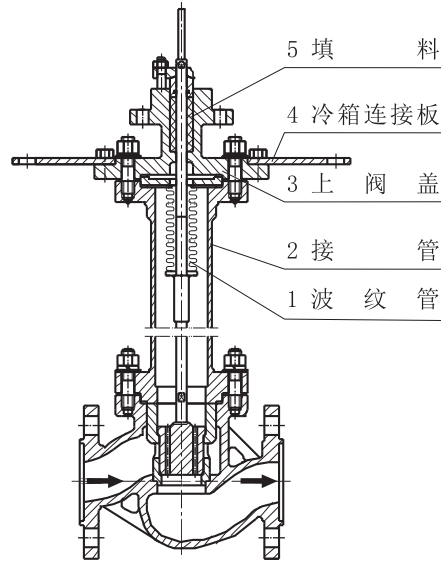
注:阀芯、阀座可按用户要求堆焊司钛莱合金/做成PTFE密封。

T85系列气动薄膜双密封面套筒调节阀

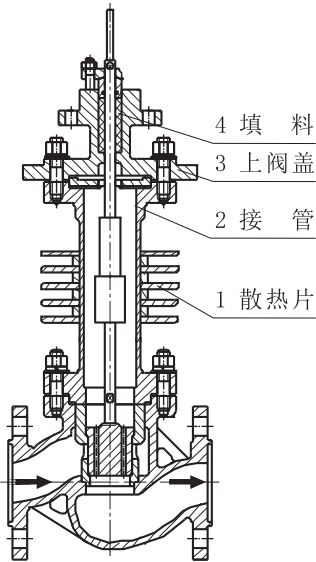
主要结构形式



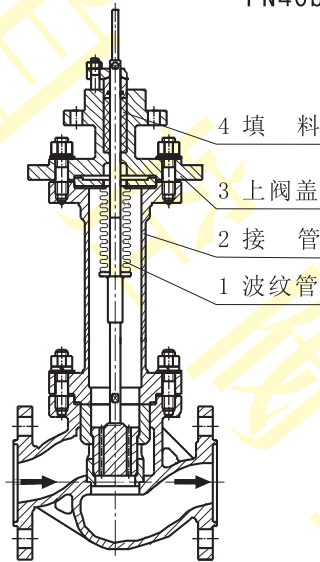
标准型



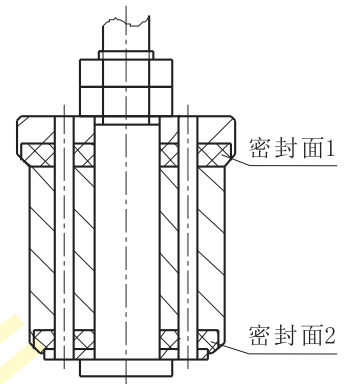
带波纹管低温型
PN40bar



高温型
PN40bar

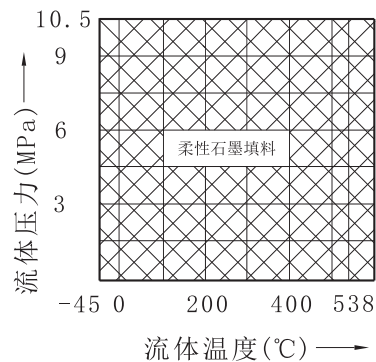
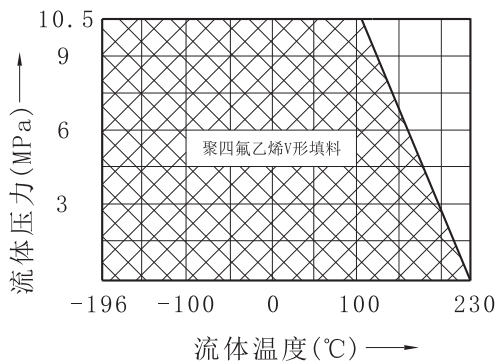


波纹管型
PN40bar



双面密封
调节切断型阀芯

填料适用介质温度及压力范围



T85系列气动薄膜双密封面套筒调节阀

主要技术参数

公称通径DN (mm)		20	25	32	40	50	65	80	100	125	150	200
阀座直径d (mm)		20	25	32	40	50	65	80	100	125	150	200
额定流量系数 Kv (m ³ /h)	线性	6.9	11	17	27	44	69	110	176	275	440	690
	等百分比	6.3	10	16	25	40	63	100	160	250	400	630
额定行程L (mm)		16		25			40			60		
执行机构型号		BT280		BT310			BT400			BT500		
工作温度 (°C)	标准型	碳钢常规IIIa:-29~150, 特需IVa:-29~250 不锈钢常规IIIb:-40~150, 特需IVb:-40~250										
	散热型	碳钢Va:-29~350, 不锈钢Vc:-40~450										
	高温型	WC6铬钼钢VIa:-29~570, WC9铬钼钒钢VIb:-29~595										
	低温型	低温型VIIa:-100~150、超低温型VIIb:-196~150										
	波纹管型	碳钢常规Va:-29~350, 特需IIIa:-29~150、IVa:-29~250 不锈钢常规Vb:-40~350, 特需IIIb:-40~150、IVb:-40~250 不锈钢低温型VIIa:-100~150、不锈钢超低温型VIIb:-196~150										
公称压力	bar	16、25、40、63、100										
	Lb	ANSI:CL150、300、600										

注:1、阀芯密封材料为PTFE、PPL等软密封材料时为切断型, 泄漏等级可达VI级。

2、常用阀体材料、密封件适用介质温度范围表详见本手册P012页。

主要性能指标(符合GB/T4213-2008标准)

序号	项 目	不带定位器	带定位器	
			标准型	散热、低温型
1	基本误差< (%)	±8.0	±1.5	±2.5
2	回 差< (%)	-	1.5	2.5
3	死 区< (%)	6.0	0.6	1.0
4	始点偏差 (%)	气开	±4.0	±2.5
		气关	-	±2.5
5	终点偏差 (%)	气开	-	±2.5
		气关	±4.0	±2.5
6	额定行程偏差< (%)	+4.0	+2.5	+2.5
7	允许泄漏量	硬密封	III级	
		软密封	VI级	

T85系列气动薄膜双密封面套筒调节阀

允许压差

单位: MPa

作用方式	执行机构型号	弹簧范围 (KPa)	气源压力 (MPa)	定位器 (带/否)	阀座直径d (mm)														
					20	25	32	40	50	65	80	100	125	150	200				
正作用	BT280.1	20~100	0.14	否	2.52	1.80													
				带	3.81	3.18													
		40~200	0.25	带	5.41	4.51													
		80~240	0.40	带	10.0	9.82													
	BT310.1	20~100	0.14	否			1.67	1.13	0.72										
				带			3.41	2.83	2.29										
		40~200	0.25	带			4.13	3.96	3.23										
		80~240	0.40	带			10.0	8.63	7.06										
	BT400.1	20~100	0.14	否						1.14	0.75	0.37							
				带						2.78	2.29	1.85							
		40~200	0.25	带						3.94	3.24	2.61							
		80~240	0.40	带						8.58	7.06	5.72							
BT500.1	20~100	0.14	否										0.83	0.48	0.07				
			带										2.58	2.15	1.06				
	40~200	0.25	带										3.66	3.07	2.32				
	80~240	0.40	带										7.97	6.68	5.05				
反作用	BT280.2	20~100	0.14	带&否	2.52	1.80													
				带	3.81	3.18													
		40~200	0.25	带	10.0	8.48													
		80~240	0.28	带															
	BT310.2	20~100	0.14	带&否			1.67	1.13	0.72										
				带			3.41	2.83	2.29										
		40~200	0.25	带			9.08	7.46	6.11										
		80~240	0.28	带															
	BT400.2	20~100	0.14	带&否						0.92	0.75	0.37							
				带						2.78	2.29	1.85							
		40~200	0.25	带						7.41	6.11	4.94							
		80~240	0.28	带															
BT500.2	20~100	0.14	带&否										0.83	0.72	0.54				
			带										2.58	2.16	1.06				
	40~200	0.25	带										6.89	5.78	4.37				
	80~240	0.28	带																

注:对于单座、套筒、双座波纹管密封调节阀,最大允许压差为1.0MPa,表中数据若数值小于1.0MPa则不变,若数值大于1.0MPa,则取值1.0MPa。

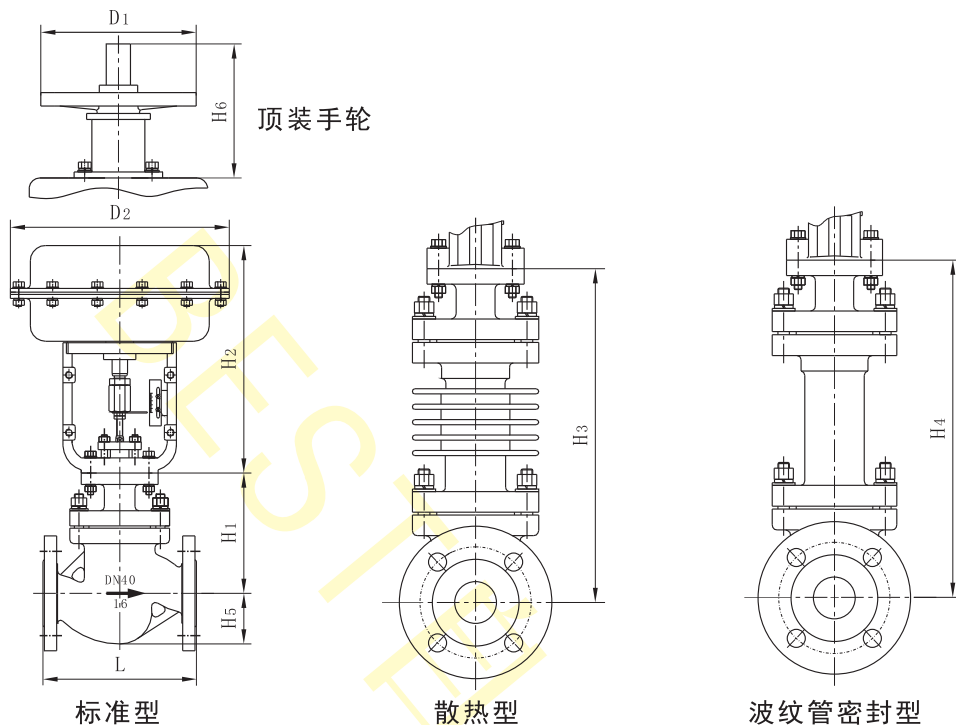
⚠ 经减压阀减压后进入执行器的气源压力不能大于3.5bar,否则会破坏膜片,影响正常使用。

⚠ 定位器出厂已设置好,严禁非专业人员私自设置或调整。

T85系列气动薄膜双密封面套筒调节阀

外形尺寸及重量

标准型、散热型、波纹管密封型外形尺寸及重量



单位: mm

公称口径DN		3/4"	20	25	32	40	50	65	80	100	125	150	200
L (系列 I)	ANSI 150	120	180	185	200	222	254	286	298	345	410	465	555
	ANSI 300	120	194	197	213	235	267	292	317	368	425	473	610
	ANSI 600	120	206	210	225	251	286	311	337	394	440	508	650
L (系列 II)	PN16~40	130	150	160	180	200	230	290	310	350	400	480	600
	PN63~100	130	230	230	260	260	300	340	380	430	500	550	650
D2		280			310			400			500		
H1	PN16~40	126	126	126	134	157	167	199	214	230	263	293	358
	PN63~100	138	138	138	142	165	187	204	219	240	280	300	364
H2		270			285			322			450		
H3/H4	PN16~40	286	286	286	302	325	335	437	452	467	524	554	620
	PN63~100	298	298	298	310	333	345	442	457	478	541	561	625
H5	PN16~40	43	43	48	57	66	80	92	100	120	134	156	200
	PN63~100	50	50	54	60	70	84	97	105	125	138	163	205
D1		220					265			315			
H6		180					240			305			
重量(kg)	PN16~40	18	20	22	24	32	38	62	67	83	132	160	245
	PN63	23	24	25	30	42	52	78	82	102	170	190	285

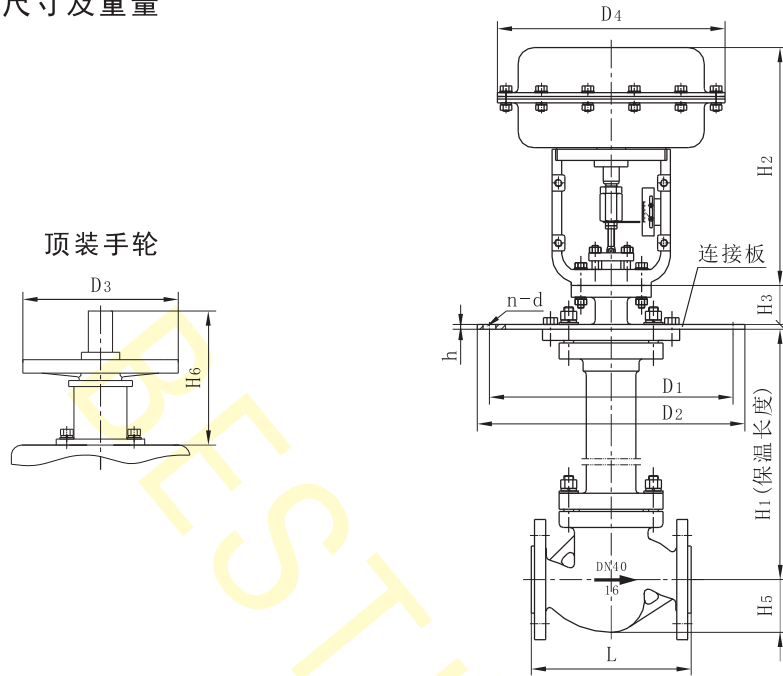
注: 1、上表公称压力PN的单位为bar, ANSI的单位为Lb。

2、表中重量为不带附件标准型数据, 法兰端面距L默认按系列 I 制造, 也可按系列 II 制造。系列 I、系列 II 为阀体类别的区别。

3、法兰默认按HG/T20592标准制造, 也可按用户指定标准制造, 如:GB/T9124、JB/T79-1994、ANSI、JIS、DIN等标准。

T85系列气动薄膜双密封面套筒调节阀

低温型外形尺寸及重量



单位: mm

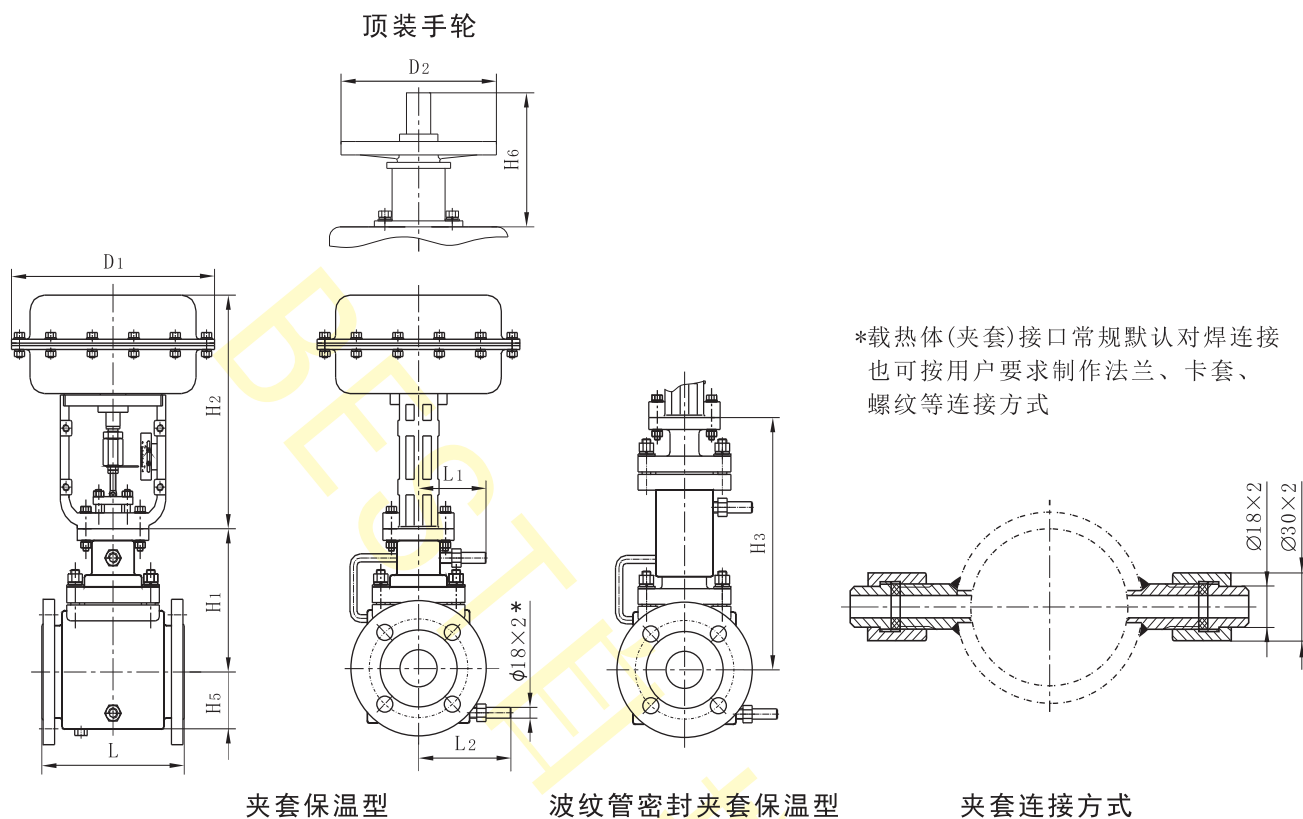
公称通径DN		3/4"	20	25	32	40	50	65	80	100	125	150	200
L (系列 I)	ANSI 150	120	180	185	200	222	254	286	298	345	410	465	555
	ANSI 300	120	194	197	213	235	267	292	317	368	425	473	610
	ANSI 600	120	206	210	225	251	286	311	337	394	440	508	650
L (系列 II)	PN16~40	130	150	160	180	200	230	290	310	350	400	480	600
	PN63~100	130	230	230	260	260	300	340	380	430	500	550	650
D4		280			310			400			500		
H1		500/700/900可选						600/800/1000可选			700/900/1100可选		
H2		270			185			320			450		
H3		45	45	45	45	45	45	60	60	60	60	75	90
H5	PN16~40	43	43	48	57	66	80	92	100	120	134	156	200
	PN63~100	50	50	54	60	70	84	97	105	125	138	163	205
D1	PN16~40	160	260	260	285	305	340	370	405	460	525	590	700
	PN63~100	305	305	305	340	370	405	460	525	590	700	700	805
D2	PN16~40	190	290	290	315	335	370	400	435	490	555	630	740
	PN63~100	335	335	335	370	400	435	490	555	630	740	740	845
h		6	6	6	6	6	6	6	6	6	10	10	10
n-d	PN16~40	-	8-14	8-14	8-14	8-16	8-16	10-16	10-16	12-18	14-18	16-18	18-18
	PN63~100	-	8-16	8-16	8-16	10-16	10-16	12-18	14-18	16-18	18-18	18-18	18-18
D3		220						265			315		
H6		180						240			305		
重量(kg) PN16		39	40	48	52	60	68	90	105	143	210	280	315

注: 1、上表公称压力PN的单位为bar, ANSI的单位为Lb。

2、表中重量为不带附件标准型数据, 法兰端面距L默认按系列 I 制造, 也可按系列 II 制造。系列 I、系列 II 为阀体类别的区别。

T85系列气动薄膜双密封面套筒调节阀

夹套保温型外形尺寸及重量



夹套保温型

波纹管密封夹套保温型

夹套连接方式

单位: mm

公称通径DN	3/4"	20	25	32	40	50	65	80	100	125	150	200
L (系列 I)	ANSI 150	120	180	185	200	222	254	286	298	345	410	555
	ANSI 300	120	194	197	213	235	267	292	317	368	425	610
	ANSI 600	120	206	210	225	251	286	311	337	394	440	650
L(系列 II) PN16	230	230	230	260	260	300	340	380	430	500	550	650
D1	280			310			400			500		
H1	150	150	150	160	182	190	215	235	251	305	315	380
H2	270			285			322			450		
H3	285	286	286	302	325	335	437	452	467	655	685	750
H5	76	76	80	90	97	113	128	133	155	168	188	220
L1	100	100	100	108	108	108	123	123	123	140	140	140
L2	125	125	125	125	130	140	156	170	180	200	220	265
D2	220						265			315		
H6	180						240			305		
法兰规格DN	40	40	40	50	65	80	100	125	150	200	250	300
重量(kg) PN16	24	26	27	35	44	56	84	88	109	185	202	305

注: 1、上表公称压力PN的单位为bar, ANSI的单位为Lb, 重量为不带附件标准型数据。

法兰端面距L默认按系列 I 制造, 也可按系列 II 制造。系列 I、系列 II 为阀体类别的区别。

2、夹套保温型的阀体法兰非常规, 详见上表法兰规格, 法兰默认按HG/T20592标准制造, 也可按用户指定标准制造, 如: GB/T9124、JB/T79-1994、ANSI、JIS、DIN等标准。