

## T862系列气动薄膜单座微小流量调节阀

### 产品特点

- 01、本阀采用顶部导向结构，具有结构紧凑、美观精致、经济实惠等特点
- 02、阀体流路严格按等截面低流阻设计，压降损失小
- 03、阀芯采用加强型阀杆单导向结构，运行稳定性极佳，能承受高速流体对阀芯的冲击
- 04、执行机构采用多弹簧圆周均匀布置，使用高强度橡胶薄膜执行元件，结构小输出力大
- 05、Kv值较小，多用于精确控制微小流量的场合，如精细化工、食品添加剂、医药、电子等行业

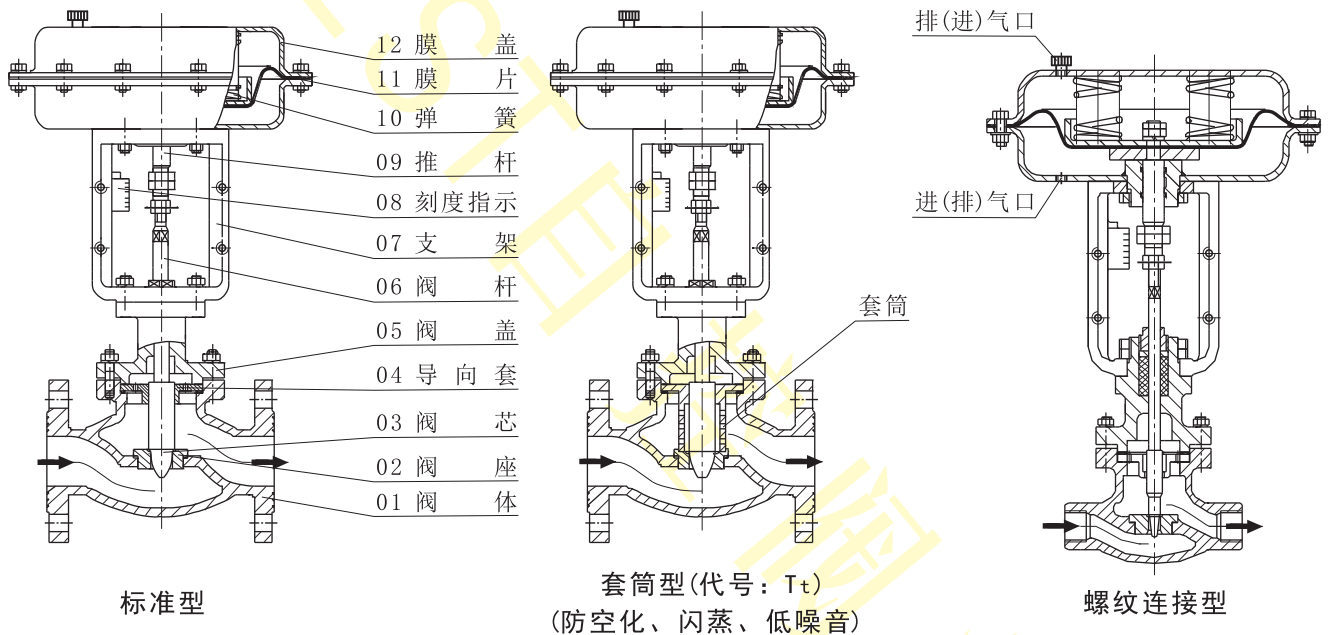


T862-25BF-25X2-d08



T862-15LZ-B2-☆

### 基本结构图



### 主要零部件材料表

零部件名称	材 料					
阀体、阀盖	WCB	WCC	WC6	CF8	CF8M	CF3M
阀芯、阀座	SS304	SS304	SS304	SS304	SS316	SS316L
阀 杆	SS304	SS304	SS304	SS304	SS316	SS316L
填 料	常规-196~150℃为PTFE, >150℃为柔性石墨					
垫 片	聚四氟乙烯、不锈钢夹柔性石墨					
膜 盖	常规Q235, 特需SS304					
膜 片	丁腈橡胶夹增强涤纶织物					
弹 簧	常规60Si2Mn, 特需50CrVA					

注：阀芯、阀座可按用户要求堆焊司钛莱合金/做成PTFE密封。

⚠ 经减压阀减压后进入执行器的气源压力不能大于3.5bar, 否则会破坏膜片, 影响正常使用。

⚠ 定位器出厂已设置好, 严禁非专业人员私自设置或调整。

## T862系列气动薄膜单座微小流量调节阀

### 主要技术参数

公称口径DN (mm)	15、20、25												
阀座直径d (mm)	2	3	4	5	6	7	8	9	10	12	15	20	25
额定流量系数(线性) Kv (m <sup>3</sup> /h)	0.02	0.08	0.12	0.2	0.32	0.5	0.8	1.2	1.8	2.8	4.4	6.9	11
额定行程L (mm)	10						16						
公称压力 PN	bar	16、25、40、63、100											
	Lb	ANSI:CL150、300、600											
固有流量特性	阀座直径d<6mm 线性, 阀座直径d≥6mm 线性或等百分比												
弹簧范围Pr (KPa)	20~100、40~200、80~240												
气源压力Ps (MPa)	0.14/0.25/0.30												
允许泄漏量	硬密封IV级、软密封VI级												
工作温度 (°C)	常温型	碳钢常规IIIa:-29~150, 特需IVa:-29~250 不锈钢常规IIIb:-40~150, 特需IVb:-40~250											
	散热型	碳钢Va:-29~350, 不锈钢Vc:-40~450											
	高温型	WC6铬钼钢VIa:-29~570, WC9铬钼钒钢VIb:-29~595											
	低温型	低温型VIIa:-100~150、超低温型VIIb:-196~150											
	波纹管型	碳钢常规Va:-29~350, 特需IIIa:-29~150、IVa:-29~250 不锈钢常规Vb:-40~350, 特需IIIb:-40~150、IVb:-40~250 不锈钢低温型VIIa:-100~150、不锈钢超低温型VIIb:-196~150											
法兰密封面形式	PN16、25bar为突面法兰, PN40、63、100bar为凹凸面法兰, 阀体为凹面法兰												
螺纹连接	常规阀座直径2~6mm为G1/4", 7~10mm为G3/8", 12~15mm为G1/2", 20mm为G3/4"												
焊接连接坡口	GB/T12224												
法兰端面距	ASME B16.10、GB/T12221(其它标准需指明)												
定位器电气接口	常规内螺纹G1/2", 也可按用户要求定制内螺纹M20×1.5、NPT1/2"等螺纹												
气源接口	空气过滤减压阀、定位器常规Rc1/4", 气源管接头常规为Ø8的卡套接头												

注:1、阀芯密封材料为PTFE、PPL等软密封材料时为切断型, 泄漏等级可达VI级。

2、常用阀体材料、密封件适用介质温度范围表详见本手册P012页。

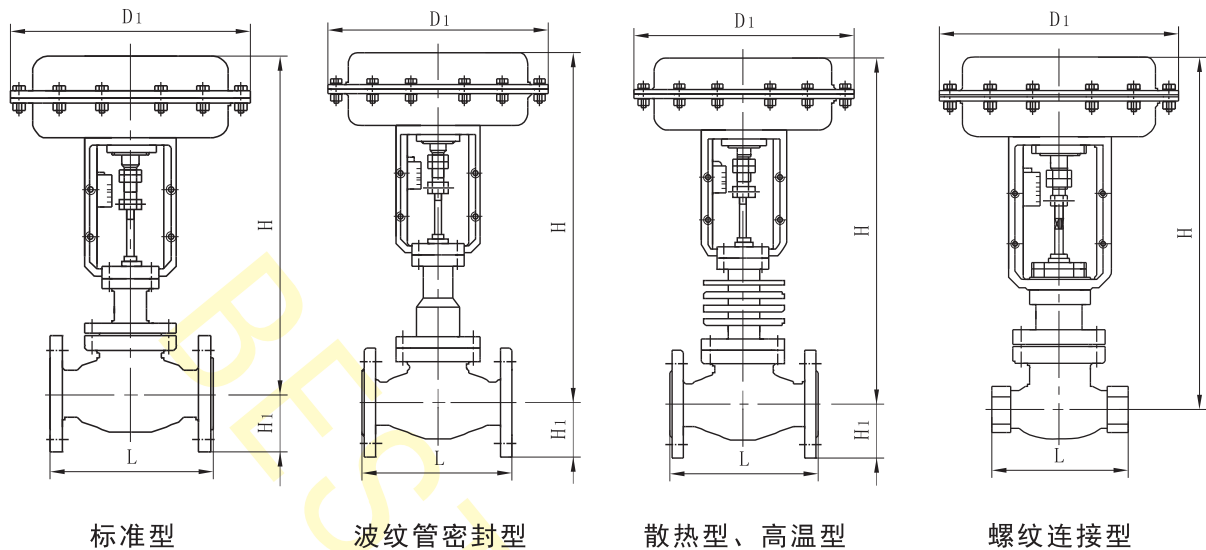
### 允许压差

单位: MPa

作用方式	执行机构型号	弹簧范围 (KPa)	气源压力 (MPa)	定位器 (带/否)	阀座直径d (mm)									
					5	6	7	8	9	10	12	15	20	25
正作用	BT280.1	20~100	0.14	否	10	5.9	5.9	5.9	3.1	3.1	1.9	1.7	0.9	0.5
				带	10	10	10	10	9.2	9.2	5.7	4.9	2.6	1.6
		40~200	0.25	带	-	-	-	-	10	10	7.3	6.3	3.4	2.1
				带	-	-	-	-	-	-	10	10	6.5	4.2
反作用	BT280.2	20~100	0.14	带&否	10	5.9	5.9	5.9	3.1	3.1	1.9	1.7	0.9	0.5
		40~200	0.25	带	10	10	10	10	8.1	8.1	5.1	3.1	2.6	1.6
		80~240	0.40	带	-	-	-	-	10	10	10	10	5.9	3.8

## T862系列气动薄膜单座微小流量调节阀

### 外形尺寸



单位: mm

公称通径DN		15	20	25	
D1		280			
L (系列 I)	ANSI 150	180	180	185	
	ANSI 300	194	194	197	
	ANSI 600	206	206	210	
L (系列 II)	PN16~40	150	150	160	
	PN63~100	230	230	230	
H1	PN16	43	43	48	
	PN25	43	43	48	
	PN40	43	43	48	
	PN63~100	49	49	54	
	ANSI 150	50	50	55	
	ANSI 300	60	60	62.5	
H	标准型	PN16~40	396	396	396
		ANSI 150	396	396	396
		PN63~100、ANSI 300	408	408	408
	散热型、高温型、波纹管密封型		556	556	556
带顶装手轮机构阀高度H增加180					

注: 1、法兰端面距L默认按系列 I 制造, 也可按系列 II 制造。系列 I、系列 II 为阀体类别的区别。

2、上表公称压力PN的单位为bar, ANSI的单位为Lb。

3、法兰默认按HG/T20592标准制造, 也可按用户指定标准制造, 如: JB/T79-1994、GB/T9124、ANSI、JIS、DIN等标准。

4、丝扣式螺纹常规为G螺纹, ZG (PT)、NPT螺纹可定制, 丝扣式DN15 (含) 以下口径常规为方形阀体。

5、本系列调节阀可定做夹套保温型, 夹套保温型气动调节阀外形尺寸可参考T86系列气动薄膜单座调节阀 (详见本手册P021页)。