

## H44-T黄铜、H44-C碳钢、H44-B不锈钢系列旋启式止回阀〈法兰式〉

### 产品特点

- 01、 口径范围:黄铜系列DN40~100, 碳钢、不锈钢系列DN15~500
- 02、 公称压力:黄铜阀体PN16bar, 碳钢、不锈钢阀体常规PN16bar, 特需PN25、40、63bar
- 03、 阀体材料:黄铜(代号:T), 铸钢WCB(代号:C), SS304不锈钢(代号:B)  
SS316不锈钢(代号:R), SS316L不锈钢(代号:L)
- 04、 建议水平安装, 垂直安装可能导致阀芯一直打开或需更大的开启压力
- 05、 最小开启压力0.3bar, 介质的流向必须与阀体上的箭头方向一致

### 零部件材料表

类别	H44◇-□TF	H44◇-□CF	H44◇-□BF	H44◇-□RF	H44◇-□LF	
序号	零部件名称					
	材料					
1	阀体	黄铜	WCB	CF8	CF8M	CF3M
2	阀瓣密封垫	详见《常用阀体材料、阀瓣密封件适用介质温度范围表》				
3	阀瓣	黄铜	WCB	CF8	CF8M	CF3M
4	销轴	黄铜	2Cr13	SS304	SS316	SS316
5	螺塞	黄铜	2Cr13	SS304	SS316	SS316L
6	垫片	常规PTFE, 特需金属夹柔性石墨				
7	阀盖	黄铜	WCB	CF8	CF8M	CF3M



H44W-50TFIVc



H44W-100BF

注:◇---阀瓣密封材料, □---公称口径。

### 常用阀体材料、阀瓣密封件适用介质温度范围表

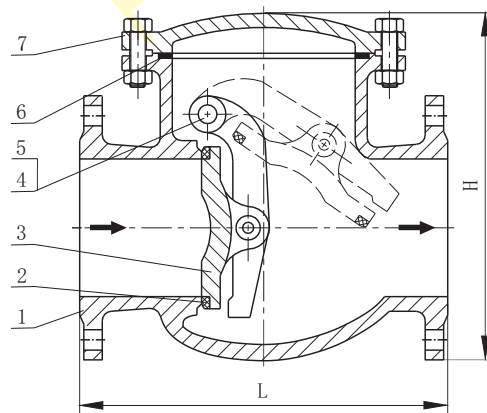
密封	丁腈橡胶* (代号:N)	三元乙丙橡胶 (代号:E)	氟橡胶 (代号:V)	氟塑料 (代号:P)	对位聚苯 (代号:P̄)	硬密封** (代号:H/Y/W)
黄铜	Ib:-9~80°C*	IIc:-39~120°C	[III]c:-9~180°C	IVc:-40~200°C	-	IVc:-40~200°C
碳钢	Ib:-9~80°C	IIb:-29~120°C	[III]c:-9~180°C	IVe:-29~200°C	IVe:-29~200°C IVa:-29~250°C	IVe:-29~200°C** Va:-29~350°C
不锈钢	Ib:-9~80°C	IIc:-39~120°C	[III]c:-9~180°C	IVc:-40~200°C	IVc:-40~200°C IVb:-40~250°C	IVc:-40~200°C** Vc:-40~450°C

注:\*代表黄铜阀体时常规阀瓣密封材料和适用介质温度,\*\*代表碳钢、不锈钢阀体时阀瓣密封材料和适用介质温度(此时垫片6为PTFE)。

### 外形尺寸(碳钢、不锈钢材质, PN16bar)

尺寸	L	H	尺寸	L	H
DN15	130	153	DN125	400	350
DN20	150	173	DN150	480	403
DN25	160	188	DN200	495	461
DN32	180	208	DN250	622	533
DN40	200	223	DN300	698	612
DN50	230	240	DN350	787	690
DN65	290	267	DN400	914	770
DN80	310	285	DN450	978	880
DN100	350	310	DN500	978	883

### 结构图



注:1、法兰默认按JB/T79-1994标准制造,也可按用户指定标准制造,如GB/T9124、HG/T20592、ANSI、JIS、DIN等标准。

2、黄铜材质外形尺寸请咨询我司客服或销售人员。