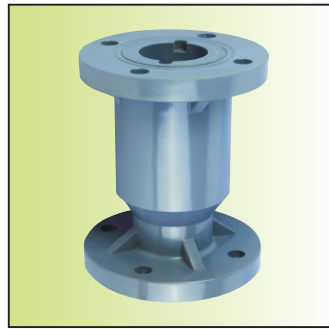


## H42-U UPVC、H42- $\bar{U}$ CPVC、H42- $\underline{U}$ PVDF等系列耐腐蚀球形止回阀

### 产品特点

- 01、 口径范围: DN15~250
- 02、 公称压力: PN10bar
- 03、 阀体材料: UPVC(代号: U), CPVC(代号:  $\bar{U}$ )  
PPH(代号: [P]), PVDF(代号:  $\underline{U}$ )  
FRPP(代号: [ $\bar{P}$ ])
- 04、 适用温度: UPVC---Ia: -9~60℃  
CPVC/FRPP/PPH---IIa: -9~95℃  
PVDF---IIe: -9~120℃
- 05、 阀瓣密封材料: DN50及以下本体材料(代号: W)  
DN50以上EPDM(代号: E)
- 06、 竖直安装, 介质的流向必须与阀体上的箭头方向一致



H42W-40UF



H42E-80UF

### 零部件材料表

类别		H42◇-□UF	H42◇-□ $\bar{U}$ F	H42◇-□[ $\bar{P}$ ]F	H42◇-□ $\underline{U}$ F	H42◇-□[P]F
序号	零部件名称	材料				
1	阀体	UPVC	CPVC	FRPP	PVDF	PPH
2	挡块	UPVC	CPVC	FRPP	PVDF	PPH
3	阀杆	UPVC	CPVC	FRPP	PVDF	PPH
4	球体	UPVC	CPVC	FRPP	PVDF	PPH
5	密封圈	DN50及以下无密封圈(本体材料密封), DN50以上EPDM				

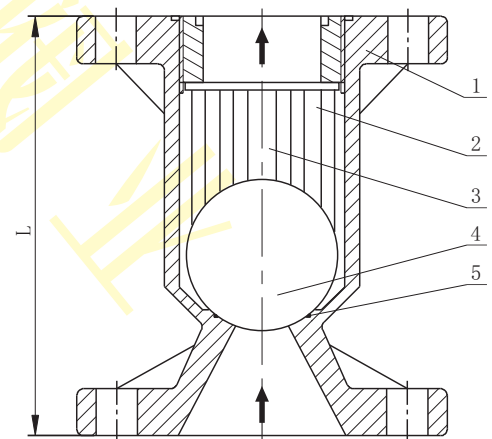
注: ◇---阀瓣密封材料, □---公称口径。

### 外形尺寸与适用压力

公称口径	适用压力(bar)		L (mm)
	H42◇-□U/[P]/[ $\bar{P}$ ]F	H42◇-□ $\underline{U}$ / $\bar{U}$ F	
DN15	0.3~6	0.3~7	100
DN20	0.3~6	0.3~7	120
DN25	0.3~6	0.3~7	140
DN32	0.3~6	0.3~7	160
DN40	0.3~6	0.3~7	165
DN50	0.3~6	0.3~7	180
DN65	0.3~6	0.3~7	220
DN80	0.3~6	0.3~7	250
DN100	0.3~6	0.3~5	280
DN125	0.3~5	0.3~5	320
DN150	0.3~4	0.3~5	360
DN200	0.3~4	0.3~5	400
DN250	0.3~4	0.3~5	500

注: 法兰默认按JB/T79-1994标准制造, 也可按用户指定标准制造, 如GB/T9124、HG/T20592、ANSI、JIS、DIN等标准。

### 结构图



### 特别配置

MH42◇-□U/[P]/[ $\bar{P}$ ]/ $\underline{U}$ / $\bar{U}$ [M]: 美标止回阀	