

## H14-T黄铜、H14-C碳钢、H14-B不锈钢系列旋启式内螺纹止回阀

### 产品特点

- 01、口径范围:DN15~100, 最小开启压力0.3bar, 介质的流向必须与阀体上的箭头方向一致
- 02、公称压力:黄铜阀体常规PN16bar, 碳钢、不锈钢阀体常规PN16bar, 特需PN25、40、63bar
- 03、阀体材料:黄铜(代号:T), 铸钢WCB(代号:C), SS304不锈钢(代号:B)  
SS316不锈钢(代号:R), SS316L不锈钢(代号:L)
- 04、建议水平安装, 垂直安装可能导致阀芯一直打开或需更大的开启压力

### 零部件材料表

类别	H14◇-□T	H14◇-□C	H14◇-□B	H14◇-□R	H14◇-□L	
序号	零部件名称					
	材料					
1	阀体	黄铜	WCB	CF8	CF8M	CF3M
2	阀瓣密封垫	详见《常用阀体材料、阀瓣密封件适用介质温度范围表》				
3	阀瓣	黄铜	WCB	CF8	CF8M	CF3M
4	销轴	黄铜	2Cr13	SS304	SS316	SS316L
5	螺塞	黄铜	2Cr13	SS304	SS316	SS316L
6	垫片	常规PTFE, 特需PPL、金属夹柔性石墨(仅限锻件)				
7	阀盖	黄铜	WCB	CF8	CF8M	CF3M

注:◇---阀瓣密封材料, □---公称口径。



H14N-25TIb



H14W-25B

### 常用阀体材料、阀瓣密封件适用介质温度范围表

密封	丁腈橡胶* (代号:N)	三元乙丙橡胶 (代号:E)	氟橡胶 (代号:V)	氟塑料 (代号:P)	对位聚苯 (代号:P̄)	硬密封** (代号:H/Y/W)
黄铜	Ib:-9~80℃*	IIc:-39~120℃	[III]c:-9~180℃	IVc:-40~200℃	-	IVc:-40~200℃
碳钢	Ib:-9~80℃	IIb:-29~120℃	[III]c:-9~180℃	IVe:-29~200℃	IVe:-29~200℃ IVa:-29~250℃	IVe:-29~200℃** IVa:-29~250℃
不锈钢	Ib:-9~80℃	IIc:-39~120℃	[III]c:-9~180℃	IVc:-40~200℃	IVc:-40~200℃ IVb:-40~250℃	IVc:-40~200℃** IVb:-40~250℃

注:1、\*代表黄铜阀体时常规阀瓣密封材料和适用介质温度,\*\*代表碳钢、不锈钢阀体时常规阀瓣密封材料和适用介质温度(此时垫片6为PTFE)。

2、当介质温度高于250℃时需选用锻钢阀体,此时阀瓣密封材料为硬密封,垫片6为金属夹柔性石墨。

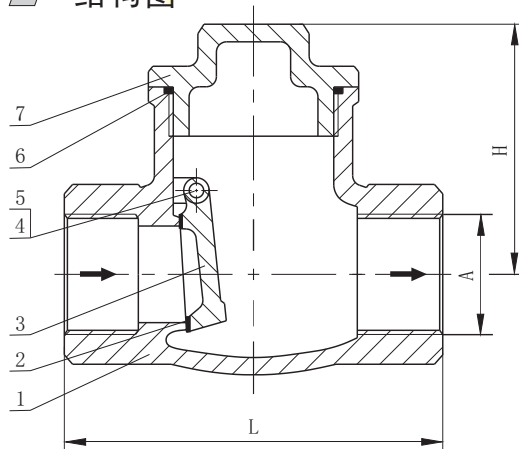
锻钢A105阀体适用介质温度Vg:-29~425℃, 锻不锈钢阀体适用介质温度Vb:-40~450℃。

### 外形尺寸(PN16bar)

单位:mm

尺寸	H14◇-□T			H14◇-□C/B/R/L		
	A	L	H	A	L	H
DN15	G1/2"	44	33	ZG1/2"	66	40
DN20	G3/4"	50	38	ZG3/4"	80	55
DN25	G1"	60	45	ZG1"	90	60
DN32	G1 1/4"	71	53	ZG1 1/4"	105	63
DN40	G1 1/2"	81	52	ZG1 1/2"	120	73
DN50	G2"	93	59	ZG2"	140	85
DN65	G2 1/2"	104	71	ZG2 1/2"	165	95
DN80	G3"	115	82	ZG3"	190	115
DN100	G4"	138	100	ZG4"	190	130

### 结构图



注:黄铜系列螺纹常规为G螺纹, 碳钢、不锈钢系列螺纹常规为ZG(PT)螺纹, 也可按用户要求定制G、NPT等螺纹。