

WJ82系列直通式、WJ90系列角式波纹管截止阀

产品特点

- 公称压力:常规PN16bar, 特需PN25、40、63bar
- 采用波纹管+填料双重密封, 阀杆零泄漏
- 阀体材料:铸钢WCB(代号:C), SS304不锈钢(代号:B)
SS316不锈钢(代号:R), SS316L不锈钢(代号:L)
- 介质的流向应与阀体上的箭头方向一致
- 可任意角度安装, 水平安装整体向上便于操作



WJ82H-50CF



WJ90H-40CF

常用阀体材料、密封件适用介质温度范围表

阀体材料	阀杆填料	阀瓣密封材料			
		氟塑料(代号:P)	合金钢(代号:H)	本体材料(代号:W)	硬质合金(代号:Y)
碳钢	氟塑料	IIIa:-29~150℃	IIIa:-29~150℃	-	IIIa:-29~150℃
	柔性石墨	-	Va:-29~350℃*	-	Va:-29~350℃
不锈钢	氟塑料	IIIb:-40~150℃	-	IIIb:-40~150℃*	IIIb:-40~150℃
	柔性石墨	-	-	Vc:-40~450℃	Vc:-40~450℃

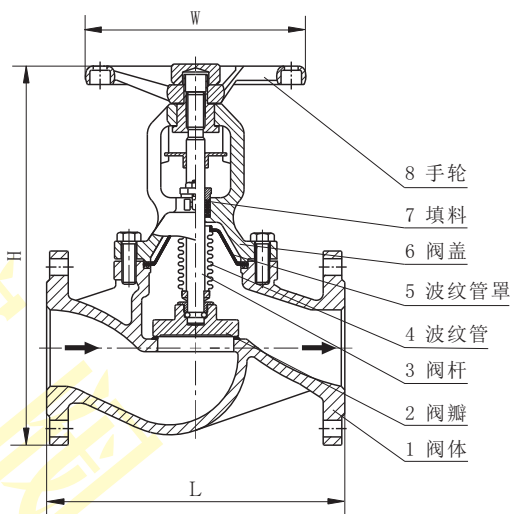
注:1、*代表常规适用介质温度。
2、阀瓣密封材料也可按用户要求定制丁腈橡胶、氟橡胶等。

零部件材料表

类别	WJ82◇-□CF WJ90◇-□CF	WJ82◇-□B/R/LF WJ90◇-□B/R/LF
序号	零部件名称	
1	阀体	WCB
2	阀瓣	A105
3	阀杆	2Cr13
4	波纹管	SS304
5	波纹管罩	SS304
6	阀盖	WCB
7	填料	柔性石墨
8	手轮	铸铁

注:◇--阀瓣密封材料, □--公称口径。

结构图



WJ82直通式结构图

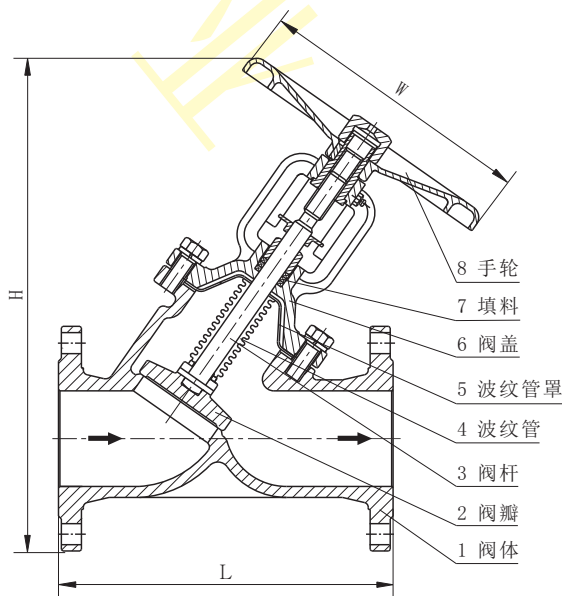
外形尺寸(PN16bar)

单位:mm

尺寸 通径	WJ82◇-* -16			WJ90◇-* -16		
	L	H	W	L	H	W
DN15	130	243	120	130	243	120
DN20	150	253	120	150	248	140
DN25	160	278	140	160	258	140
DN32	180	295	160	180	270	180
DN40	200	310	160	200	305	200
DN50	230	333	180	230	318	220
DN65	290	353	200	290	360	260
DN80	310	365	220	310	375	280
DN100	350	480	250	350	460	300
DN125	400	525	300	400	510	340
DN150	480	658	350	480	588	400
DN200	600	720	400	600	775	450

注:1、◇--阀瓣密封材料, *--省略符号, 中间内容省略。

2、法兰常规按HG/T20592标准制造, 也可按用户指定标准制造, 如GB/T9124、JB/T79-1994、ANSI、JIS、DIN等标准。



WJ90角式结构图