

J44系列碳钢、不锈钢法兰角式截止阀

产品特点

- 01、 口径范围:DN15~200, 公称压力:常规PN16bar, 特需PN25、40、63bar
- 02、 阀体材料:铸钢WCB(代号:C), SS304不锈钢(代号:B)
SS316不锈钢(代号:R), SS316L不锈钢(代号:L)
- 03、 角式结构可避免流体残留、结焦、堵塞阀腔, 便于自净与清洗, 适用于控制高粘度介质及含有颗粒的流体或泥浆等不洁净介质
- 04、 介质的流向必须与阀体上的箭头方向一致, 可任意角度安装, 水平安装竖直向上便于操作



J44W-80BF

常用阀体材料、密封件适用介质温度范围表

阀体材料	阀杆填料	阀瓣密封材料			
		氟塑料(代号:P)	合金钢(代号:H)	本体材料(代号:W)	硬质合金(代号:Y)
碳钢	氟塑料	IIIa:-29~150℃	IIIa:-29~150℃	-	IIIa:-29~150℃
	柔性石墨	-	Va:-29~350℃*	-	Va:-29~350℃
不锈钢	氟塑料	IIIb:-40~150℃	-	IIIb:-40~150℃*	IIIb:-40~150℃
	柔性石墨	-	-	Vc:-40~450℃	Vc:-40~450℃

注:1、*代表常规适用介质温度。
2、阀瓣密封材料也可按用户要求定制丁腈橡胶、氟橡胶等。

零部件材料表

类别		J44◇-□CF	J44◇-□BF	J44◇-□RF	J44◇-□LF
序号	零部件名称	材料			
01	手轮	灰铸铁	灰铸铁	灰铸铁	灰铸铁
02	阀杆螺母	铜合金	铜合金	铜合金	铜合金
03	填料压盖	WCB	CF8	CF8	CF8
04	压盖螺栓	SS304	SS304	SS304	SS304
05	填料	柔性石墨	常规PTFE, 特需柔性石墨		
06	螺母	35#	SS304	SS304	SS304
07	阀盖	WCB	CF8	CF8M	CF3M
08	垫片	柔性石墨	常规PTFE, 特需金属夹柔性石墨		
09	阀杆	2Cr13	SS304	SS316	SS316L
10	阀瓣	2Cr13	SS304	SS316	SS316L
11	阀体	WCB	CF8	CF8M	CF3M

注:◇---阀瓣密封材料, □---公称口径。

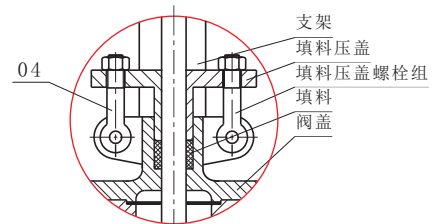
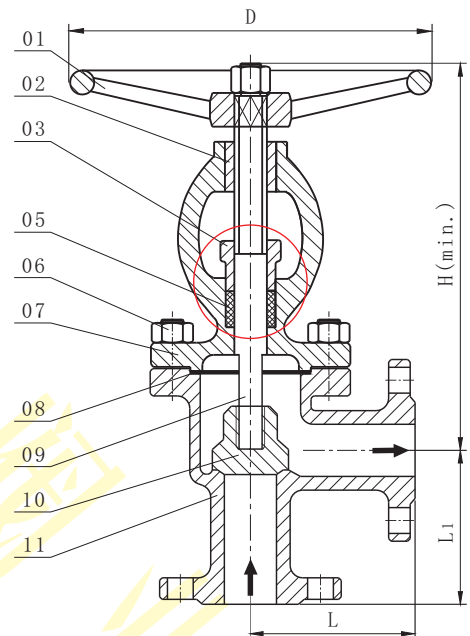
外形尺寸及重量(PN16bar)

单位:mm

尺寸	L	L1	H(min.)	D	重量(kg)
DN15	65	65	265	100	7.0
DN20	75	75	270	100	7.5
DN25	80	80	275	120	8.5
DN32	95	95	290	140	12.0
DN40	100	100	325	140	14.0
DN50	115	115	335	160	19.0
DN65	145	145	400	180	27.0
DN80	155	155	450	240	42.0
DN100	175	175	495	240	50.0
DN125	200	200	560	280	64.0
DN150	240	240	650	320	85.0
DN200	300	300	770	360	155.0

注:法兰默认按JB/T79-1994标准制造, 也可按用户指定标准制造, 如GB/T9124、HG/T20592、ANSI、JIS、DIN等标准。

结构图



填料压盖局部向视图