

SDF812-W系列法兰式软密封双偏心蜗轮伸缩蝶阀

产品特点

- 01、 口径范围:DN100~2000
- 02、 公称压力:常规PN10bar, 特需PN6、16bar
- 03、 适用介质:水、油、气等
- 04、 阀体材料:球墨铸铁(代号:Q), 铸钢WCB(代号:C), SS304不锈钢(代号:B)
SS316不锈钢(代号:R), SS316L不锈钢(代号:L)
- 05、 建议使用支架支撑伸缩管, 禁止安装在管道拐角处或管道末端
- 06、 可任意角度安装, 水平安装竖直向上便于操作
- 07、 常规单向密封, 介质的流向必须与阀体上的箭头方向一致, 否则会出现泄漏现象, 也可按用户要求定制双向密封结构
- 08、 伸缩管可在一定范围内伸缩以达到现场所需要的结构长度, 压盖压紧密封圈, 能确保伸缩管的可靠密封



SDF812-200CF-W

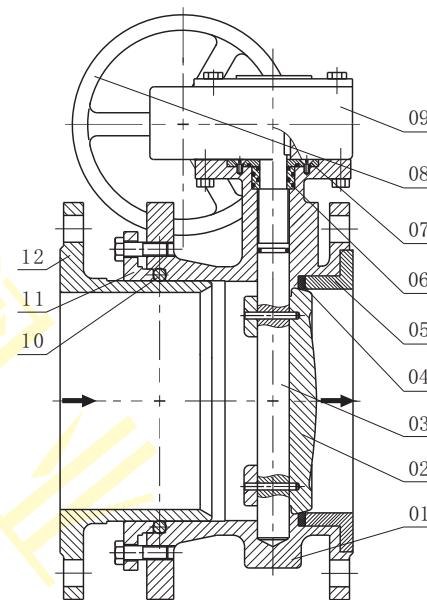
常用阀体材料、密封件适用介质温度范围表

密封材料 / 阀体材料	NBR(代号:N)	EPDM(代号:E)	VITON(代号:V)	PTFE(代号:P)	硅橡胶(代号:G)
球墨铸铁/碳钢	Ib:-9~80℃	IIb:-29~120℃	IIe:-9~120℃	IIIa:-29~150℃	IIb:-29~120℃
不锈钢	Ib:-9~80℃	IIc:-39~120℃	IIe:-9~120℃	IIIb:-40~150℃	IIc:-39~120℃

零部件材料表

类别	SDF812-□QF	SDF812-□CF	SDF812-□BF SDF812-□RF SDF812-□LF
序号	零部件名称		
	材料		
01	QT400	WCB	CF8/CF8M/CF3M
02	QT400	WCB	CF8/CF8M/CF3M
03	2Cr13	2Cr13	SS304/SS316/SS316L
04	WCB	WCB	SS304/SS316/SS316L
05	阀座密封圈 常规NBR, 特需EPDM、VITON、PTFE		
06	阀杆O型圈 常规NBR, 特需EPDM、VITON、PTFE		
07	QT400	WCB	CF8/CF8M/CF3M
08	铸铁	铸铁	铸铁
09	组件	组件	组件
10	伸缩管O型圈 常规NBR, 特需EPDM、VITON、PTFE		
11	QT400	WCB	CF8/CF8M/CF3M
12	QT400	WCB	CF8/CF8M/CF3M

结构图



注: 1、□---公称口径。

2、蝶板材料可按用户要求定制。

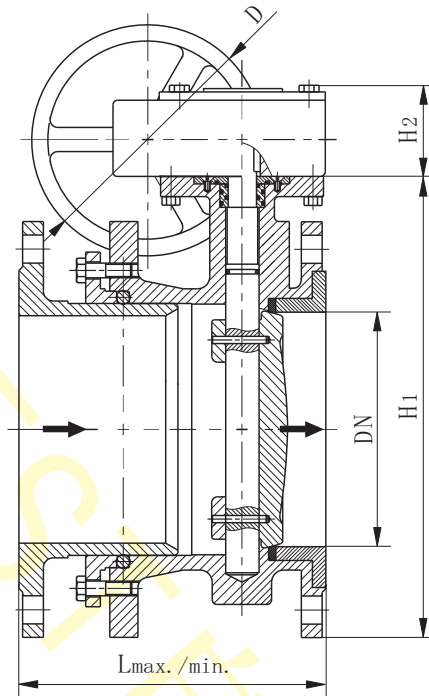
产品性能规范

型号	公称压力(bar)	阀体强度试验压力(bar)	密封试验压力(bar)
SDF812-*-6-W	6	9	6.6
SDF812-*-10-W	10	15	11.0
SDF812-*-16-W	16	24	17.6

注: *---省略符号, 中间内容省略。

SDF812-W系列法兰式软密封双偏心蜗轮伸缩蝶阀

外形及主要连接尺寸(PN10bar)



单位: mm

尺寸 口径	Lmax.	Lmin.	H1	H2	D
DN100	240	200	280	71	200
DN125	240	200	305	71	200
DN150	240	200	350	71	200
DN200	280	230	408	71	200
DN250	280	230	465	93	300
DN300	310	260	522	93	300
DN350	310	260	653	93	300
DN400	360	300	653	93	300
DN450	360	300	712	99	350
DN500	360	300	775	99	350
DN600	420	350	883	99	350
DN700	420	350	1008	99	350
DN800	470	400	1140	99	350
DN900	470	400	1245	113	400
DN1000	580	500	1360	113	400
DN1200	630	550	1605	113	400
DN1400	730	650	1827	113	400

注:1、法兰默认按GB/T9124标准制造,也可按用户指定标准制造,如JB/T79-1994、HG/T20592、ANSI、JIS、DIN等标准。

2、DN1600及以上规格的外形尺寸请咨询我司客服或销售人员。