

## DF812-W系列法兰式软密封双偏心蜗轮蝶阀

### 产品特点

- 01、 口径范围:DN100~3400
- 02、 公称压力:常规PN10bar, 特需PN6、16bar
- 03、 适用介质:水、油、气等
- 04、 阀体材料:球墨铸铁(代号:Q), 铸钢WCB(代号:C), SS304不锈钢(代号:B)  
SS316不锈钢(代号:R), SS316L不锈钢(代号:L)
- 05、 采用双偏心结构, 操作比中线蝶阀轻便省力
- 06、 密封圈现场可更换(中线蝶阀、三偏心蝶阀的密封圈一般现场不能更换)
- 07、 可任意角度安装, 水平安装竖直向上便于操作
- 08、 常规单向密封, 介质的流向必须与阀体上的箭头方向一致, 否则会出现泄漏现象, 也可按用户要求定制双向密封结构



DF812-450CF-10-W

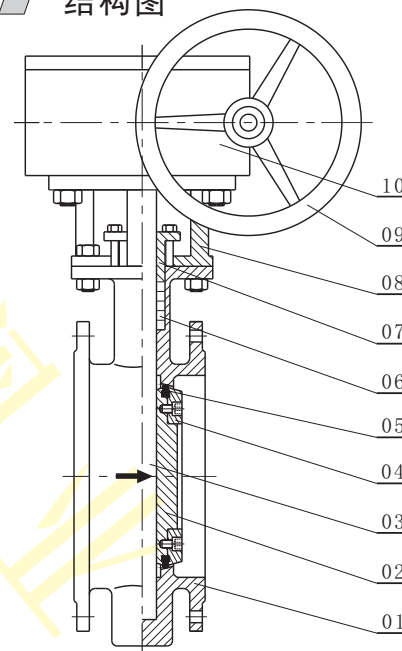
### 常用阀体材料、密封件适用介质温度范围表

密封材料	NBR(代号:N)	EPDM(代号:E)	VITON(代号:V)	PTFE(代号:P)	硅橡胶(代号:G)
阀体材料					
球墨铸铁/碳钢	Ib:-9~80℃	IIb:-29~120℃	IIe:-9~120℃	IIIa:-29~150℃	IIb:-29~120℃
不锈钢	Ib:-9~80℃	IIc:-39~120℃	IIe:-9~120℃	IIIb:-40~150℃	IIc:-39~120℃

### 零部件材料表

类别	DF812-□QF	DF812-□CF	DF812-□BF DF812-□RF DF812-□LF	
序号	零部件名称			
	材料			
01	阀体	QT400	WCB	CF8/CF8M/CF3M
02	阀板	QT400	WCB	CF8/CF8M/CF3M
03	阀杆	2Cr13	2Cr13	SS304/SS316/SS316L
04	压板	WCB	WCB	SS304/SS316/SS316L
05	阀座密封圈	常规NBR, 特需EPDM、VITON、PTFE		
06	填料	柔性石墨	柔性石墨	柔性石墨
07	填料压盖	WCB	WCB	CF8/CF8M/CF3M
08	支架	WCB	WCB	WCB
09	手轮	铸铁	铸铁	铸铁
10	蜗轮箱	组件	组件	组件

### 结构图



注:1、□---公称口径。 2、蝶板材料可按用户要求定制。

### 产品性能规范

型号	公称压力(bar)	阀体强度试验压力(bar)	密封试验压力(bar)
DF812-*6-W	6	9	6.6
DF812-*10-W	10	15	11.0
DF812-*16-W	16	24	17.6

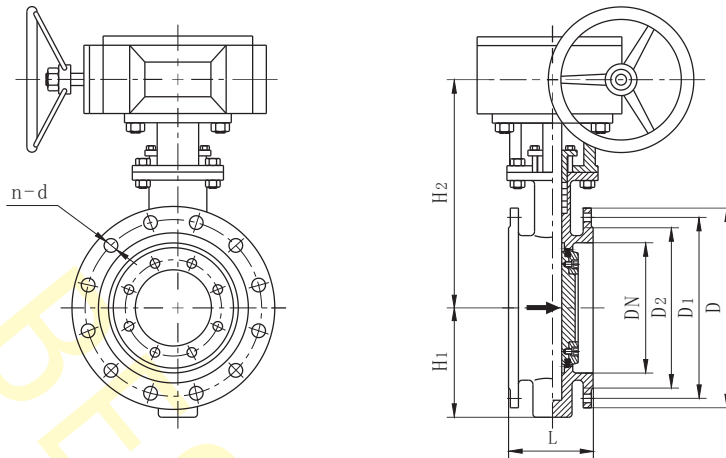
注:\*---省略符号, 中间内容省略。

### 执行标准

制造标准	GB/T12238	法兰标准	GB/T9124
结构长度标准	GB/T12221	检验标准	GB/T13927

## DF812-W系列法兰式软密封双偏心蜗轮蝶阀

### 外形及主要连接尺寸(PN6bar、PN10bar)



单位:mm

公称通径	主要尺寸			法兰尺寸及螺栓孔规格							
	L	H1	H2	PN6bar				PN10bar			
				D	D1	D2	n-d	D	D1	D2	n-d
DN100	127	120	240	210	170	144	4-19	220	180	144	8-19
DN125	140	130	270	240	200	174	8-19	250	210	174	8-19
DN150	140	150	300	265	225	199	8-19	285	240	199	8-23
DN200	152	180	330	320	280	254	8-19	340	295	254	8-23
DN250	165	220	400	375	335	309	12-19	395	350	309	12-23
DN300	178	220	410	440	395	363	12-23	445	400	363	12-23
DN350	190	270	460	490	445	413	12-23	505	460	413	16-23
DN400	216	290	510	540	495	463	16-23	565	515	463	16-28
DN450	222	320	560	595	550	518	16-23	615	565	518	20-28
DN500	229	360	590	645	600	568	20-23	670	620	568	20-28
DN600	267	390	660	755	705	667	20-26	780	725	667	20-31
DN700	292	460	780	860	810	772	24-26	895	840	772	24-31
DN800	318	530	850	975	920	878	24-31	1015	950	878	24-34
DN900	330	570	920	1075	1020	978	24-31	1115	1050	978	28-34
DN1000	410	630	990	1175	1120	1078	28-31	1230	1160	1078	28-37
DN1200	470	750	1115	1405	1340	1295	32-34	1455	1380	1295	32-40
DN1400	530	850	1228	1630	1560	1510	36-37	1675	1590	1510	36-43
DN1600	600	990	1340	1830	1760	1710	40-37	1915	1820	1710	40-49
DN1800	670	1100	1570	2045	1970	1918	44-40	2115	2020	1920	44-49
DN2000	760	1210	1680	2265	2180	2125	48-43	2325	2230	2130	48-49
DN2200	800	1340	1850	2475	2390	2335	52-43	2550	2440	2330	52-56
DN2400	850	1460	1970	2685	2600	2545	56-43	2760	2650	2530	56-56
DN2600	900	1560	2120	2905	2810	2750	60-49	2960	2850	2740	60-56
DN2800	950	1680	2240	3115	3020	2960	64-49	3180	3070	2940	64-56
DN3000	1000	1800	2360	3315	3220	3160	68-49	3405	3290	3150	68-62
DN3200	1100	1920	2500	3525	3430	3370	72-49	3630	3510	3360	72-62
DN3400	1200	2040	2620	3735	3640	3580	76-49	3850	3730	3570	76-62

注:法兰默认按GB/T9124标准制造,也可按用户指定标准制造,如JB/T79-1994、HG/T20592、ANSI、JIS、DIN等标准。