

DF810-F4/F46/PFA系列碳钢、不锈钢衬氟蝶阀

产品特点

- 01、口径范围:DN50~900, 可任意角度安装, 水平安装竖直向上便于操作, 可双向流通
- 02、公称压力:常规PN10bar, 特需PN6、16bar
- 03、适用介质温度:碳钢衬F46---IIb:-29~120℃, 不锈钢衬F46---IIc:-39~120℃
碳钢衬F4---IIIa:-29~150℃, 不锈钢衬F4---IIIb:-40~150℃
碳钢衬PFA---[III]a:-29~180℃, 不锈钢衬PFA---[III]b:-40~180℃
- 04、适用介质:适用于强酸、强碱、强氧化剂等强腐蚀性介质
- 05、衬里材料:聚四氟乙烯(代号:F4), 聚全氟乙丙烯(代号:F46)
可溶性聚四氟乙烯PFA(代号:PF)
- 06、阀体材料:球墨铸铁(代号:Q), 铸钢WCB(代号:C), SS304不锈钢(代号:B)
SS316不锈钢(代号:R), SS316L不锈钢(代号:L)



DF810-125CFIIIa-F4W

零部件材料表

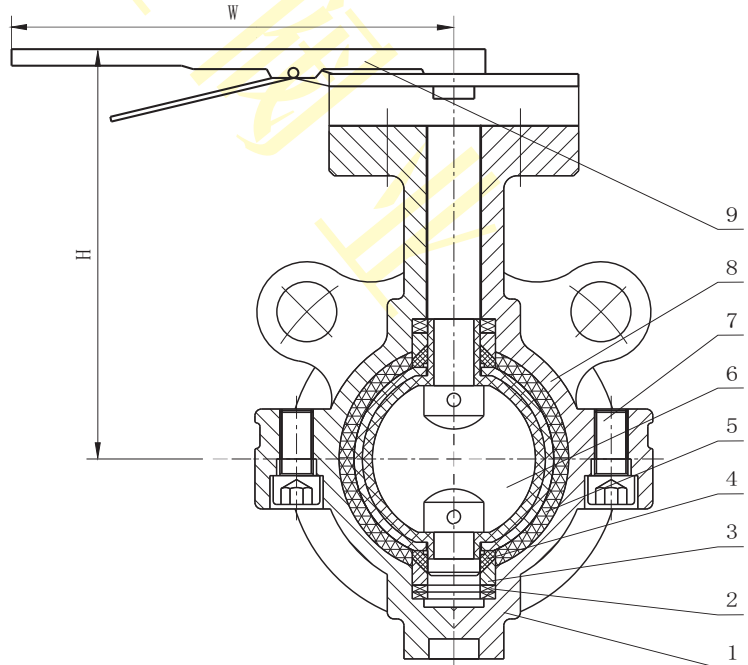
类别	DF810-□ Q	DF810-□ C	DF810-□ B	DF810-□ R	DF810-□ L	
序号	零部件名称					
	材料					
1	下阀体	QT400衬F46/F4/PFA	WCB衬F46/F4/PFA	CF8衬F46/F4/PFA	CF8M衬F46/F4/PFA	CF3M衬F46/F4/PFA
2	蝶形弹性垫圈	65Mn	65Mn	65Mn	65Mn	65Mn
3	填料套管	45#	45#	SS304	SS316	SS316L
4	密封圈	PTFE	PTFE	PTFE	PTFE	PTFE
5	阀座	常规F46, 特需F4、PFA				
6	蝶板	QT400衬F46/F4/PFA	WCB衬F46/F4/PFA	CF8衬F46/F4/PFA	CF8M衬F46/F4/PFA	CF3M衬F46/F4/PFA
7	螺栓	35#	35#	SS304	SS304	SS304
8	上阀体	QT400衬F46/F4/PFA	WCB衬F46/F4/PFA	CF8衬F46/F4/PFA	CF8M衬F46/F4/PFA	CF3M衬F46/F4/PFA
9	手柄	组件	组件	组件	组件	组件

注:□---公称口径。

外形尺寸(PN10bar, 单位:mm)

尺寸	L	L1	H	W
DN50	43	108	140	150
DN65	46	112	150	150
DN80	46	114	165	150
DN100	52	127	180	200
DN125	56	140	200	200
DN150	56	140	220	280
DN200	60	152	270	280
DN250	68	165	320	200
DN300	78	178	330	240
DN350	78	190	385	240
DN400	102	216	430	280
DN450	114	222	480	280
DN500	127	229	540	320
DN600	154	267	610	320
DN700	165	292	650	360
DN800	190	318	710	360
DN900	203	330	780	380

结构图(对夹式)



- 注:1、左表L为对夹式蝶阀阀体长度, L1为法兰式蝶阀阀体长度, 公称口径≤DN200尺寸W为手柄长度, 公称口径>DN200尺寸W为蜗轮箱手轮尺寸。
2、配反法兰默认按GB/T9124标准, 也可按用户指定标准制造, 如JB/T79-1994、HG/T20592、ANSI、JIS、DIN等标准。