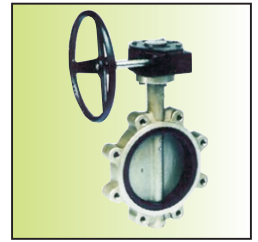


DF810-W系列凸耳式蜗轮蝶阀〈美标〉

产品特点

- 01、 口径范围:2"~12"
- 02、 公称压力:常规Class150Lb, 特需Class300Lb
- 03、 可任意角度安装, 水平安装竖直向上便于操作, 介质无流向限制, 可双向流通
- 04、 凸耳孔带螺纹, 可与单片法兰连接安装在管道末端, 也可安装在管道中间
- 05、 阀体材料:球墨铸铁(代号:Q), 铸钢WCB(代号:C), SS304不锈钢(代号:B)
SS316不锈钢(代号:R), SS316L不锈钢(代号:L)



DF810-8" Cd1-A1-W

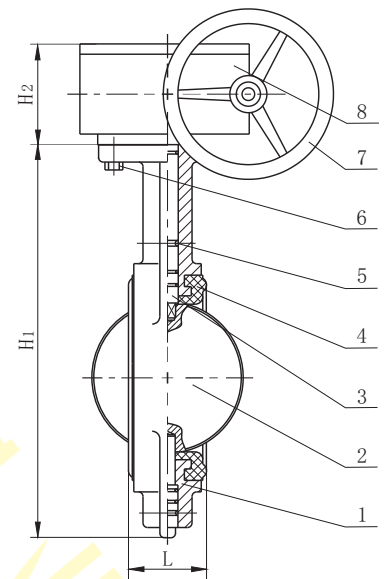
常用阀体材料、密封件适用介质温度范围表

密封材料	NBR(代号:N)	EPDM(代号:E)	VITON(代号:V)	PTFE(代号:P)	衬F46(代号:F46)	衬F4(代号:F4)
阀体材料						
球墨铸铁/碳钢	Ib: -9~80℃	IIb: -29~120℃	IIe: -9~120℃	IIIa: -29~150℃	IIb: -29~120℃	IIIa: -29~150℃
不锈钢	Ib: -9~80℃	IIc: -39~120℃	IIe: -9~120℃	IIIb: -40~150℃	IIc: -39~120℃	IIIb: -40~150℃

零部件材料表

类别	DF810-□Qd1	DF810-□Cd1	DF810-□Bd1	DF810-□Rd1	
序号	零部件名称				
	材料				
1	阀体	QT400	WCB	CF8	CF8M
2	蝶板	QT400	QT400	CF8	CF8M
3	阀杆	2Cr13	2Cr13	SS304	SS316
4	阀座	常规NBR, 特需EPDM、VITON、PTFE			
5	O型圈	常规NBR, 特需EPDM、VITON、PTFE			
6	紧固件	35#	35#	SS304	SS304
7	手轮	铸铁	铸铁	铸铁	铸铁
8	蜗轮箱	组件	组件	组件	组件

结构图

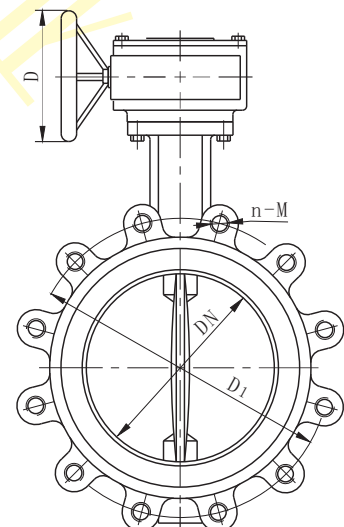


注: 1、□---公称口径。 2、蝶板材料可按用户要求定制。

外形尺寸

单位: mm

尺寸	DF810-□d1-A1-W(150Lb)				DF810-□d1-A3-W(300Lb)				H2	D
	D1	L	H1	n-M	D1	L	H1	n-M		
2"	121	43	315	4-M16	127	43	315	8-M16	60	140
2.5"	140	46	349	4-M16	149	46	359	8-M20	60	140
3"	152	48	398	4-M16	168	48	408	8-M20	60	150
4"	191	54	422	8-M16	200	55	456	8-M20	60	160
5"	216	54	472	8-M20	235	55	506	8-M20	60	160
6"	241	57	522	8-M20	270	59	550	12-M20	60	160
8"	298	64	636	8-M20	330	73	672	12-M22	72	280
10"	362	71	732	12-M22	387	83	758	16-M27	72	280
12"	432	81	834	12-M22	451	92	882	16-M30	75	280



注: 配反法兰默认按ANSI B16.5标准, 也可按用户指定标准制造, 如JB/T79-1994、HG/T20592、GB/T9124、JIS、DIN等标准, 上表n-M尺寸与反法兰尺寸一致。