

DF810-W系列法兰式软密封中线蜗轮蝶阀

产品特点

- 01、 口径范围:DN50~1600
- 02、 公称压力:常规PN10bar, 特需PN6、16bar
- 03、 可任意角度安装, 水平安装竖直向上便于操作
- 04、 可双向流通, 流阻小, 流量特性近似等百分比
- 05、 阀体材料:球墨铸铁(代号:Q), 铸钢WCB(代号:C), SS304不锈钢(代号:B)
SS316不锈钢(代号:R), SS316L不锈钢(代号:L)



DF810-250CF-W

常用阀体材料、密封件适用介质温度范围表

密封材料	NBR(代号:N)	EPDM(代号:E)	VITON(代号:V)	PTFE(代号:P)	衬F46(代号:F46)	衬F4(代号:F4)
阀体材料						
球墨铸铁/碳钢	Ib: -9~80℃	IIb: -29~120℃	IIe: -9~120℃	IIIa: -29~150℃	IIb: -29~120℃	IIIa: -29~150℃
不锈钢	Ib: -9~80℃	IIc: -39~120℃	IIe: -9~120℃	IIIb: -40~150℃	IIc: -39~120℃	IIIb: -40~150℃

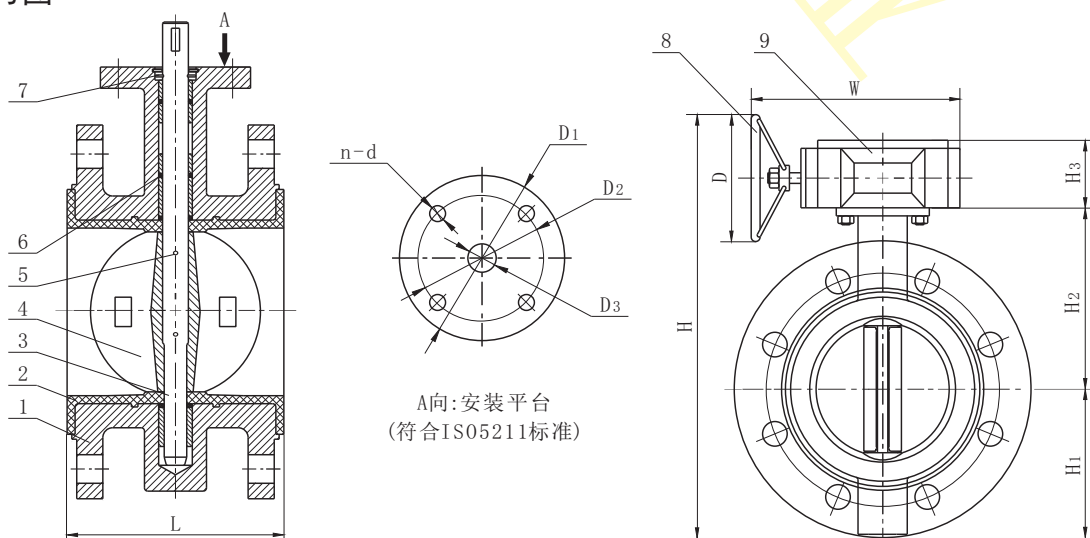
零部件材料表

类别		DF810-□QF-W	DF810-□CF-W	DF810-□BF-W	DF810-□RF-W	DF810-□LF-W
序号	零部件名称	材料				
1	阀体	QT400	WCB	CF8	CF8M	CF3M
2	阀座	常规NBR, 特需EPDM、VITON、PTFE				
3	阀杆	2Cr13	2Cr13	SS304	SS316	SS316L
4	蝶板	QT400	QT400	CF8	CF8M	CF3M
5	销	35#	35#	SS304	SS316	SS316L
6	O型圈	常规NBR, 特需EPDM、VITON、PTFE				
7	弹性挡圈	45#	45#	45#	45#	45#
8	手轮	QT450	QT450	QT450	QT450	QT450
9	蜗轮箱	组件	组件	组件	组件	组件

注: 1、□---公称口径。

2、蝶板材料可按用户要求定制。

结构图



DF810-W系列法兰式软密封中线蜗轮蝶阀

外形尺寸(PN10bar)

单位: mm

尺寸 口径	L	H	H ₁	H ₂	H ₃	D	W	D ₁	D ₂	D ₃	n-d
DN50	111	318	83	120	60	140	208	65	50	12.60	4-7
DN65	115	343	93	130	60	140	208	65	50	12.60	4-7
DN80	117	358	100	145	60	150	208	65	50	12.60	4-7
DN100	130	383	114	155	60	160	208	90	70	15.77	4-10
DN125	143	418	125	170	60	160	208	90	70	18.92	4-10
DN150	143	443	143	190	60	160	208	90	70	18.92	4-10
DN200	155	594	170	205	72	280	208	125	102	22.10	4-12
DN250	168	664	198	235	72	280	299	125	102	28.45	4-12
DN300	182	714	223	280	75	280	299	125	102	31.60	4-12
DN350	194	789	270	310	75	280	294	150	125	31.60	4-14
DN400	221	940	300	340	126	320	294	175	140	33.15	4-18
DN450	227	1000	340	375	126	320	361	175	140	38.00	4-18
DN500	234	1120	355	430	126	320	361	175	140	41.15	4-18
DN600	272	1210	410	500	167	320	361	210	165	50.65	4-18
DN700	299	1410	478	560	167	370	417	300	254	63.36	8-18
DN800	325	1510	529	620	167	370	485	300	254	63.36	8-18
DN900	337	1615	584	665	193	370	485	300	254	75.00	8-18
DN1000	417	1745	657	735	193	420	534	300	254	85.00	8-18
DN1200	478	2072	799	917	205	420	625	350	298	105.00	8-22
DN1400	538	2272	919	1040	205	600	625	415	356	120.00	8-32
DN1500	580	2383	965	1050	212	600	735	415	356	140.00	8-32
DN1600	610	2550	1045	1150	212	600	735	415	356	140.00	8-32

注: 1、法兰默认按GB/T9124标准制造,也可按用户指定标准制造,如JB/T79-1994、HG/T20592、ANSI、JIS、DIN等标准。

2、PN16bar的阀体长度L等同于PN10bar,法兰参数按PN16bar。

3、上表D₃为阀杆圆轴连接时的尺寸,阀杆连接部分为方轴时的尺寸,可按用户要求定制。

4、PN6bar的尺寸请咨询我司客服或销售人员。

特别配置

DF810-*-F46:阀体阀板衬F46	DF810-*-F4:阀体阀板衬F4
DF810-*-Q:无销蝶阀	DF810-*-CJ:阀体阀板衬胶

注: *---省略符号,中间内容省略。