

DF810-W系列对夹式软密封中线蜗轮蝶阀

产品特点

- 01、 口径范围:DN50~1600
- 02、 公称压力:常规PN10bar, 特需PN6、16bar
- 03、 可任意角度安装, 水平安装竖直向上便于操作
- 04、 可双向流通, 流阻小, 流量特性近似等百分比
- 05、 阀体材料:灰铸铁(代号:C), 球墨铸铁(代号:Q), 铸钢WCB(代号:C)
SS304不锈钢(代号:B), SS316不锈钢(代号:R), SS316L不锈钢(代号:L)
- 06、 采用标准:制造标准GB/T12238、结构长度标准GB/T12221、检验标准GB/T13927



DF810-80Cd-W

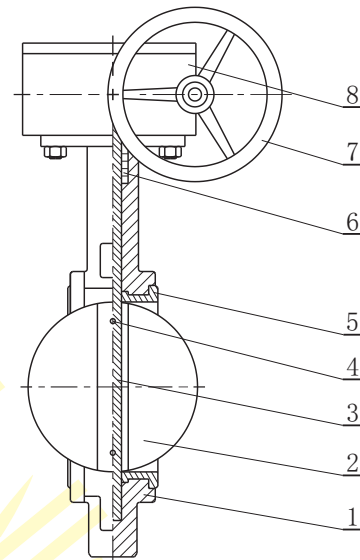
常用阀体材料、密封件适用介质温度范围表

密封材料 阀体材料	NBR(代号:N)	EPDM(代号:E)	VITON(代号:V)	PTFE(代号:P)	衬F46(代号:F46)	衬F4(代号:F4)
灰铸铁	Ib: -9~80℃	IIe: -9~120℃	IIe: -9~120℃	IIIc: -9~150℃	-	-
球墨铸铁/碳钢	Ib: -9~80℃	IIb: -29~120℃	IIe: -9~120℃	IIIa: -29~150℃	IIb: -29~120℃	IIIa: -29~150℃
不锈钢	Ib: -9~80℃	IIc: -39~120℃	IIe: -9~120℃	IIIb: -40~150℃	IIc: -39~120℃	IIIb: -40~150℃

零部件材料表

类别	DF810-□Cd-W DF810-□Qd-W	DF810-□Cd-W	DF810-□Bd-W DF810-□Rd-W DF810-□Ld-W	
序号	零部件名称			
	材料			
1	阀体	HT200/QT400	WCB	CF8/CF8M/CF3M
2	蝶板	QT400	WCB	CF8/CF8M/CF3M
3	阀杆	2Cr13	45 [#]	SS304/SS316/SS316L
4	销	35 [#]	35 [#]	SS304/SS316/SS316L
5	阀座	常规NBR, 特需EPDM、VITON、PTFE		
6	O型圈	常规NBR, 特需EPDM、VITON、PTFE		
7	手轮	铸铁	铸铁	铸铁
8	蜗轮箱	组件	组件	组件

结构图



注: 1、□--公称通径。 2、蝶板材料可按用户要求定制。

产品性能规范

型号	公称压力(bar)	阀体强度试验压力(bar)	密封试验压力(bar)
DF810-*-6-W	6	9	6.6
DF810-*-10-W	10	15	11.0
DF810-*-16-W	16	24	17.6

注: *---省略符号, 中间内容省略。

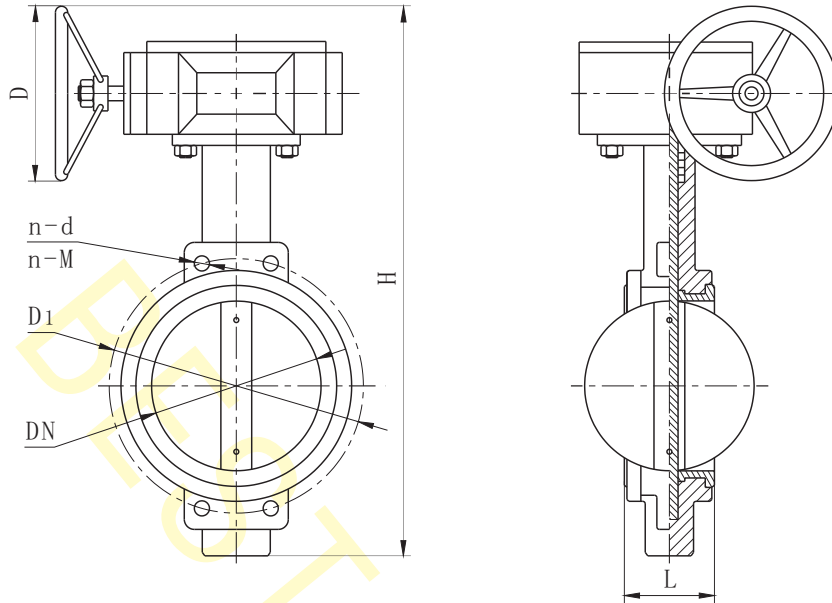
特别配置

DF810-*-F46: 阀体阀板衬F46	DF810-*-F4: 阀体阀板衬F4
DF810-*-Q: 无销蝶阀	DF810-*-CJ: 阀体阀板衬胶

注: *---省略符号, 中间内容省略。

DF810-W系列对夹式软密封中线蜗轮蝶阀

外形及主要连接尺寸(PN6bar、PN10bar、PN16bar)



单位: mm

公称通径	主要尺寸			连接尺寸及螺栓规格					
				PN6bar		PN10bar		PN16bar	
	L	H	D	D1	n-d n-M	D1	n-d n-M	D1	n-d n-M
DN50	43	306	140	110	4-14	125	4-18	125	4-18
DN65	46	321	140	130	4-14	145	4-18	145	4-18
DN80	46	346	150	150	4-18	160	4-18	160	4-18
DN100	52	387	160	170	4-18	180	4-18	180	4-18
DN125	56	411	160	200	4-18	210	4-18	210	4-18
DN150	56	447	160	225	4-18	240	4-22	240	4-22
DN200	60	572	280	280	4-18	295	4-22	295	4-22
DN250	68	646	280	335	4-18	350	4-22	355	4-26
DN300	78	738	280	395	4-22	400	4-22	410	4-26
DN350	78	761	280	445	4-22	460	4-22	470	4-26
DN400	102	877	320	495	4-22	515	4-26	525	4-30
DN450	114	938	320	550	4-22	565	4-26	585	4-30
DN500	127	993	320	600	4-22	620	4-M24	650	4-M30
DN600	154	1131	320	705	4-26	725	4-M27	770	4-M33
DN700	165	1476	370	810	4-26	840	4-M27	840	4-M33
DN800	190	1533	370	920	4-30	950	4-M30	950	4-M36
DN900	203	1655	370	1020	4-M27	1050	4-M30	1050	4-M36
DN1000	216	1765	730	1120	4-M27	1160	4-M33	1170	4-M39
DN1200	254	2301	420	1340	4-M30	1380	4-M36	1390	4-M45
DN1400	279	2595	420	1560	4-M33	1590	4-M39	1590	4-M45
DN1600	318	2810	600	1760	4-M33	1820	4-M45	1820	4-M52

注:配反法兰默认GB/T9124对焊法兰,也可使用蝶阀对夹专用平焊法兰,其它标准法兰是否匹配请咨询我司客服或销售人员。