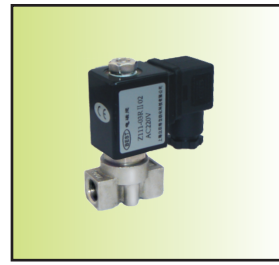


Z111-R 316不锈钢系列二位二通先导膜片式电磁阀〈常闭型〉

产品特点

- 01、出口型(出口量该系列最多)
- 02、泄漏量:0ml/min
- 03、阀体材料:SS316不锈钢(代号:R)
- 04、最高动作频率:3次/秒
- 05、耐压等级:16kgf/cm²
- 06、适合的环境温度:-15~75℃
- 07、适用介质的运动粘度:≤25CSt(mm²/s)
- 08、可任意角度安装,水平安装线圈垂直向上可延长使用寿命
- 09、先导式结构,需要一定的压力压差才能动作(Z111-2.5~06R为直动式)
- 10、膜片材料:常规Ib型---NBR(丁腈jīng橡胶,代号:N)
特需IIe型---VITON(氟橡胶,代号:V),IIc型---EPDM(三元乙丙橡胶,代号:E)
- 11、电压常规:AC220/AC230/AC240V 50/60Hz, DC24V, 允许波动±10%, 其它电压定制



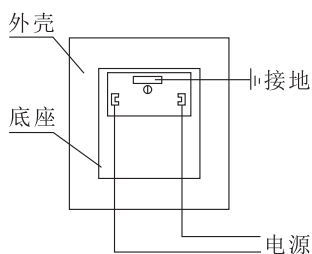
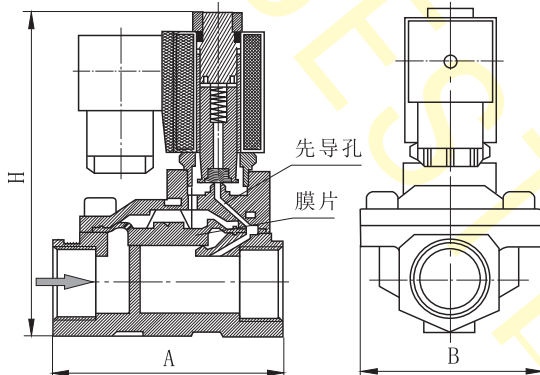
Z111-03RIIe02



Z111-20RIb24

出口欧美

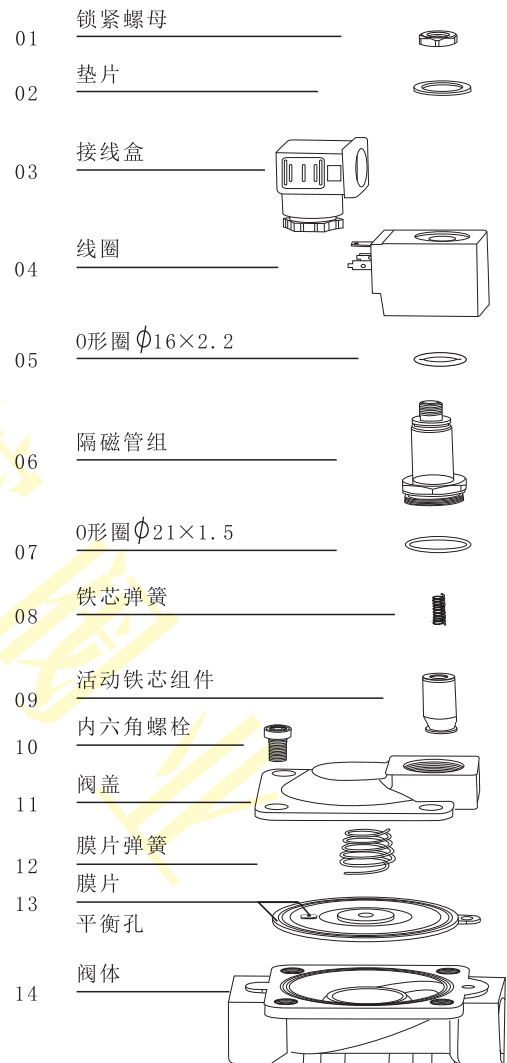
结构图与分解图



接线示意图

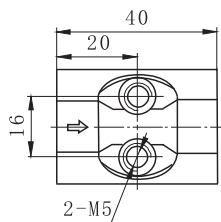
⚠ 本系列电磁阀只能单向流通,介质的流向应与阀体上的箭头一致。

⚠ 介质如有颗粒杂质须在阀前加装60~80目的过滤器。

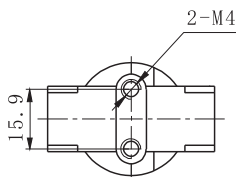


Z111-R 316不锈钢系列二位三通先导膜片式电磁阀〈常闭型〉

底部安装孔尺寸图



Z111-2.5~03R底部安装孔



Z111-05~06R底部安装孔



出口欧美

Z111-06RIb02-Σ+

参数与外形尺寸

型号规格	连接方式	流通孔径 mm	Kv值 m ³ /h	操作压力压差(kgf/cm ²)				适用流体温度 ℃	绝缘等级	防护等级	线圈配置	防爆配置	功率		外形尺寸		重量(kg)
				最小压力压差	最大压力压差								VA AC 220V	W DC 24V	长×宽×高		
					空气	水	轻油								A×B×H		
															AC	DC	
Z111-2.5R	G1/8"	2.5	0.20	0	16	16	10	Ib: -9 ~ 80 IIc: -39 ~ 120	F	常规 IP65 特需 IP67	常规 Y 特需 BZ Ns M X Σ+	常规 BmZ 特需 BdZ	22	13	40×30×82	0.4	
Z111-03R	G1/4"	3.0	0.26	0	16	16	10						22	13	40×30×82	0.4	
Z111-05R	G1/4"	5.0	0.40	0	4	3	3						22	13	43×27×88	0.4	
Z111-06R	G1/4"	6.0	0.70	0	4	3	3						22	13	43×27×88	0.4	
Z111-10R	G3/8"	10	2.00	0.5	16	16	10						22	13	65×48×112	0.6	
Z111-15R	G1/2"	15	4.10	0.5	16	16	10						22	13	65×48×112	0.6	
Z111-20R	G3/4"	20	6.50	0.5	16	16	10						22	13	75×60×118	0.9	
Z111-25R	G1"	25	11.0	0.5	16	16	10						22	13	96×70×130	1.3	
Z111-32R	G1 1/4"	32	21.0	0.5	16	16	10						22	13	130×96×145	2.5	
Z111-40R	G1 1/2"	40	26.0	0.5	16	16	10						22	13	130×96×145	2.5	
Z111-50R	G2"	50	42.0	0.5	16	16	10						22	13	163×120×165	4.7	
Z111-25RF	通用法兰 (PN16bar) GB/T9124	25	11.0	0.5	16	16	10						22	13	134×110×170	2.7	
Z111-32RF		32	21.0	0.5	16	16	10	22	13	160×135×185	5.0						
Z111-40RF		40	26.0	0.5	16	16	10	22	13	160×145×190	5.3						
Z111-50RF		50	42.0	0.5	16	16	10	22	13	200×160×217	8.0						

注: 1、Z111-2.5~06R底部带安装孔, Z111-10~50R无安装孔。

2、Z111-05~06R还可提供G1/8"、G3/8"和G1/2"的螺纹接口, 订货需标注说明。

3、螺纹常规为G螺纹, 也可按用户要求定制ZG(PT)、NPT等螺纹。

4、法兰默认按GB/T9124标准制造, 也可按用户指定标准制造, 如JB/T79-1994、HG/T20592、ANSI、JIS、DIN等标准。

5、接线盒接口螺纹: 塑封线圈PG11, 铁壳线圈M18×1.5。

特别配置

Z111-R-E:三元乙丙橡胶膜片(油类不适用) 适用温度IIc(-39~120℃)	Z111-R-&:带手动装置	Z111-R-D:带指示灯
Z111-[T]:锻铜阀体(详见本手册P028~029页)	Z111-R-Ns:配进口Nass线圈	Z111-M:防雨淋IP67 Z111-X:防雨淋IP67(两种表示方式意思相同)
Z111-B:SS304不锈钢	BmZ111:浇封型防爆	BdZ111:隔爆型防爆