

QHJQ10-H系列全焊接浮动式手柄式球阀〈焊接式〉

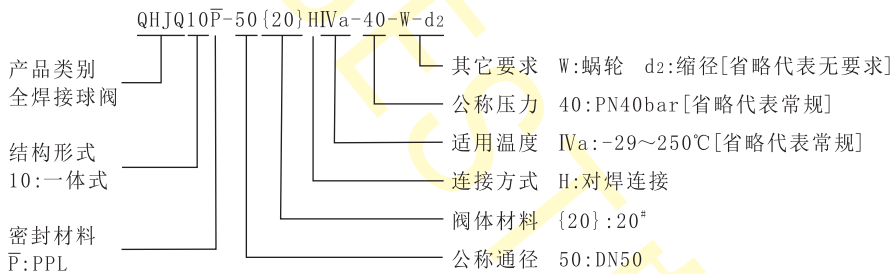
产品特点

- 公称压力:PN40bar (DN15~50), PN25bar (DN65~200)
- 适用范围:供暖系统、区域供热、工业用途、城市燃气
- 介质无流向限制,可任意角度安装,使用寿命长,一般为15~20年
- 采用一体式全焊接结构,无外漏现象
- 直埋式可直接埋于地下,只需在地面上设置小型浅井用于操作手柄,大大节省施工费用及工程时间
- 阀体材料:常规20[#](代号:{20}),特需A105(代号:[C])
- 阀座密封材料:常规--碳纤维增强氟塑料(CF/PTFE,代号:P),特需--对位聚苯(PPL,代号:P̄),柔性石墨(代号:S)



QHJQ10P̄-50 {20} HIVa-40

订货型号说明



常用阀体材料、密封件适用介质温度范围表

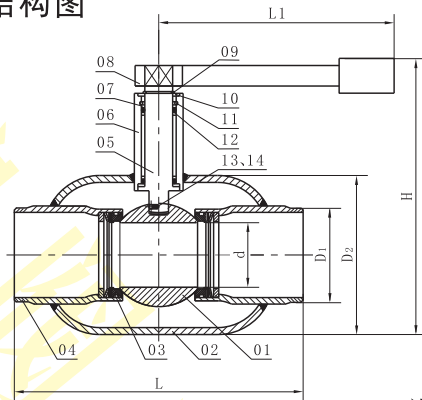
阀体材料	20 [#] /A105
密封材料	
碳纤维增强氟塑料	IIIa: -29~150℃*
对位聚苯	IVa: -29~250℃
柔性石墨	Va: -29~350℃

注:*代表常规适用介质温度。

零部件材料表

序号	零部件名称	材料	序号	零部件名称	材料
01	球体	SS304	08	手柄	球墨铸铁
02	阀体	20 [#]	09	轴用挡圈	60Mn
03	阀座	CF/PTFE	10	垫圈	SS304
04	管接体	20 [#]	11	O型圈	VITON
05	阀杆	2Cr13	12	轴承	SF-1
06	阀杆轴套	2Cr13	13	防静电弹簧	SS304
07	支撑环	SS304	14	静电珠	SS304

结构图



单位:mm

外形尺寸

参数 通径	PN (bar)	L	d		D1	D2	H	L1	重量(kg)
			d1	d2	A/B				
DN15	40	230	15	10	21.3/18	42.4	142	145	1.50
DN20	40	230	20	15	26.9/25	48.3	155	145	1.80
DN25	40	260	25	20	33.7/32	60.3	170	170	2.90
DN32	40	260	32	25	42.4/38	76.1	188	170	3.40
DN40	40	300	40	32	48.3/45	88.9	155	210	5.80
DN50	40	300	50	40	60.3/57	108.0	179	300	7.10
DN65	25	300	65	50	76.1/76	133.0	207	300	9.90
DN80	25	325	80	65	88.9/89	159.0	245	300	15.0
DN100	25	325	100	80	114.6/108	193.7	272	470	23.0
DN125	25	350	125	100	139.7/133	219.1	310	670	36.0
DN150	25	400	150	125	168.3/159	273.0	357	970	59.0
DN200	25	530	200	150	219.1/219	351.0	440	1300	102

注:1、d1为全通径尺寸, d2为缩径尺寸, 常规默认d2缩径尺寸。

2、焊接端尺寸D1常规按B尺寸制造, B为无缝钢管(符合GB/T17395标准), A为焊接钢管(符合GB/T3901标准), 也可按用户要求定制。