

Q43系列三片式碳钢、不锈钢锻钢球阀〈法兰式〉

产品特点

- 01、 口径范围:DN15~200, 公称压力:常规PN16bar, 特需PN25、40、63、100、160bar
- 02、 介质无流向限制, 可任意角度安装
- 03、 阀体材料:锻钢A105(代号:[C]), 锻钢F304(代号:[B])
锻钢F316(代号:[R]), 锻钢F316L(代号:[L])



MQ43P-32[R]F-A3

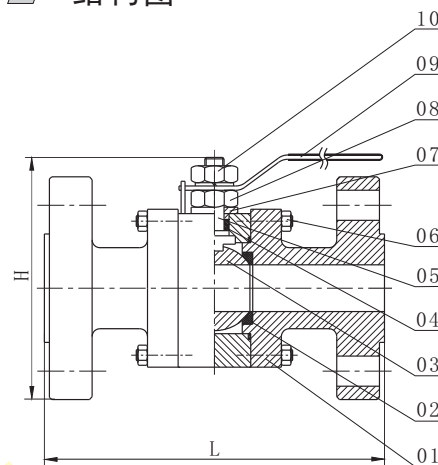
常用阀体材料、密封件适用介质温度范围表

阀体材料 \ 阀座密封材料	PTFE(代号:P) (常规)	PPL(代号:P̄) (特需)	合金钢(代号:H) (特需)	本体材料(代号:W) (特需)	硬质合金(代号:Y) (特需)
锻钢A105	IIIa:-29~150℃	IVa:-29~250℃	Va:-29~350℃	-	Va:-29~350℃
锻不锈钢	IIIb:-40~150℃	IVb:-40~250℃	-	Vb:-40~350℃	Vc:-40~450℃

零部件材料表

类别	Q43◇-□[C]	Q43◇-□[B]	Q43◇-□[R]	Q43◇-□[L]
序号 零部件名称	材料			
01 阀体	A105	F304	F316	F316L
02 阀座	常规PTFE, 特需PPL、硬密封			
03 球体	A105	F304	F316	F316L
04 阀杆填料	常规PTFE, 特需柔性石墨			
05 阀杆	304	304	316	316L
06 螺栓	42CrMoA	1Cr17Ni2	1Cr17Ni2	1Cr17Ni2
07 填料压盖	2Cr13	304	304	304
08 压盖螺母	45CrMoA	304	304	304
09 手柄	304	304	304	304
10 手柄螺母	304	304	304	304

结构图



注:◇---阀座密封材料, □---公称口径。

外形尺寸

单位:mm

尺寸 \ 口径	Q43◇-* -16		Q43◇-* -25		Q43◇-* -40		Q43◇-* -63		Q43◇-* -100		Q43◇-* -160	
	PN16bar		PN25bar		PN40bar		PN63bar		PN100bar		PN160bar	
	L	H	L	H	L	H	L	H	L	H	L	H
DN15	108	124	140	124	140	124	165	124	165	124	165	124
DN20	117	137	152	137	152	137	190	137	190	137	190	137
DN25	127	148	165	148	165	148	216	148	216	148	254	148
DN32	140	175	178	175	178	175	229	175	229	175	279	175
DN40	165	200	190	200	190	200	241	200	241	200	305	200
DN50	178	220	216	220	216	220	292	220	292	210	368	210
DN65	191	254	241	254	241	254	330	254	330	270	419	270
DN80	203	275	263	275	263	275	356	275	356	328	381	328
DN100	229	313	305	313	305	313	406	313	432	393	457	393
DN125	356	415	381	415	381	415	508	415	508	463	508	463
DN150	394	470	403	470	403	470	495	470	559	575	610	575
DN200	457	566	502	566	502	566	597	566	660	698	737	698

注:1、法兰默认按JB/T79标准制造, 也可按用户指定标准制造, 如GB/T9124、HG/T20592、ANSI、JIS、DIN等标准。

2、◇---阀座密封材料, *---省略符号, 中间内容省略。