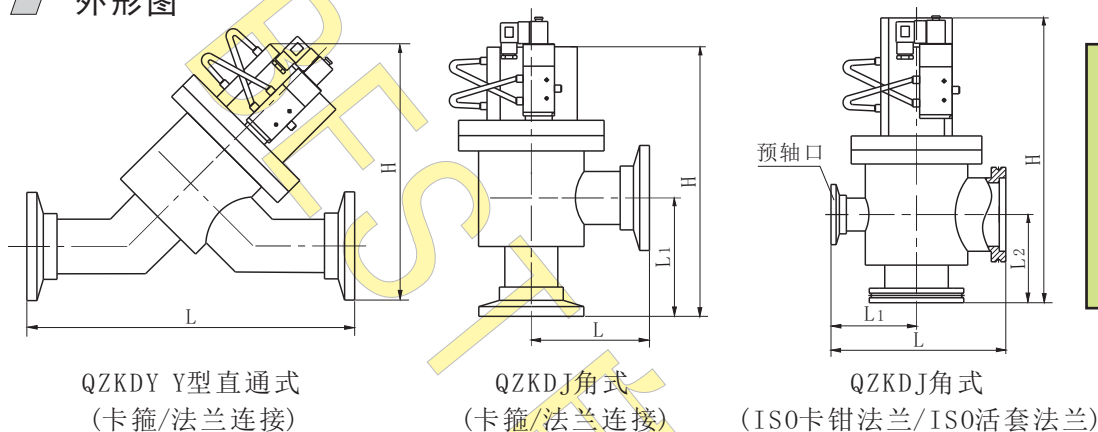


QZKDJ系列角式、QZKDY系列Y型直通式高真空挡板阀(真空切断阀)〈双作用〉

产品特点

- 1、 通径范围:DN15~400
- 2、 适用介质:纯净空气或无腐蚀性气体
- 3、 连接方式:卡箍(代号:K)、法兰(代号:F)、ISO卡钳法兰(代号:F_s)、ISO活套法兰(代号:F₀)
- 4、 适用压力:常规 $10^5 \sim 1.3 \times 10^{-4}$ Pa(轴封为橡胶), 特需 $10^5 \sim 1.3 \times 10^{-6}$ Pa(轴封为波纹管)
- 5、 泄漏量: $\leq 1.3 \times 10^{-6}$ Pa·L/S 注:04~05点的压力为绝对压力,用于正压时 ≤ 2 bar(表压)
- 6、 安装方式:可任意角度安装,水平安装气缸垂直向上可延长使用寿命
- 7、 阀体材料:SS304不锈钢(代号:B), SS316不锈钢(代号:R), 碳钢镀镍(代号:C")
- 8、 密封材料:常规Ib型---丁腈橡胶(代号:N), 特需IIIc型---氟橡胶(代号:V)
- 9、 气源压力:4~6bar
- 10、 适用温度:常规Ib:-9~80℃, 特需IIIc:-9~150℃
- 11、 无流向限制,可双向流通

外形图



QZKDJ-50BF_sIb02
(ISO卡钳法兰连接)



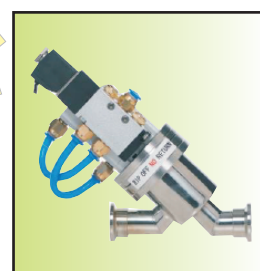
QZKDJ-50BF Ib24
(法兰连接)

外形尺寸

单位:mm

尺寸 通径	QZKDY-□K 卡箍连接		QZKDY-□F 法兰连接		QZKDJ-□K 卡箍连接			QZKDJ-□F 法兰连接		
	L	H	L	H	L	L ₁	H	L	L ₁	H
	DN15	102	170	102	175	40	40	185	40	40
DN25	107	180	107	190	50	50	195	50	50	195
DN40	130	210	130	215	65	65	245	65	65	245
DN50	178	220	178	230	70	70	280	70	70	280

尺寸 通径	QZKDJ-□F _s ISO卡钳法兰					QZKDJ-□F ₀ ISO活套法兰				
	L	L ₁	L ₂	H	预轴口	L	L ₁	L ₂	H	预轴口
	DN50	140	70	70	290	-	140	70	70	290
DN65	176	88	88	350	-	176	88	88	350	-
DN80	196	98	98	350	-	196	98	98	350	-
DN100	216	108	108	350	-	216	108	108	350	-
DN160	316	158	158	480	-	316	158	158	480	-
DN200	400	200	200	660	DN40	400	200	200	660	DN40
DN250	416	208	208	680	DN50	416	208	208	680	DN50
DN320	500	250	250	780	DN63	500	250	250	780	DN63
DN400	660	330	330	1210	DN80	660	330	330	1210	DN80



QZKDY-25BK Ib24-M
(卡箍连接)

注:1、□---公称通径。

2、卡箍连接默认按GB4982标准制造,法兰连接默认按GB6071标准制造,ISO卡钳法兰和ISO活套法兰默认按GB6070标准制造, DN40预轴口默认按GB4982标准制造(卡箍连接), DN50/63/80预轴口默认按GB6070标准制造(ISO卡钳法兰连接)。